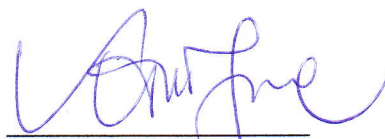


**Az OERG
Ózdi Energiaszolgáltató és Kereskedelmi Kft.
Technológiai Utasításai**

**TU-D:
Földgáz csatlakozó vezetékek és fogyasztói berendezések
tervezése, terv felülvizsgálata és szerelése**

Kiadás: A
Kelt: 2013.12.20.



Kovács Imre
ügyvezető igazgató

Az egyes technológiai utasítások információi az OERG Kft. tulajdonát képezik.
Nem használhatók fel üzleti vagy más célra az ügyvezető igazgató előzetes engedélye nélkül.

3600 Ózd, Gyár út 1.

D_01.	Az utasítás hatálya
D_02.	Alapfogalmak
D_03.	A tervezés és a tervfelülvizsgálat előírásai
D_04.	A csatlakozó vezeték szerelése <ol style="list-style-type: none"> 1. Általános előírások 2. Földben szerelt csatlakozó vezetékek 3. Szabadon szerelt csatlakozó vezetékek
D_05.	Fogyasztói vezeték szerelése <ol style="list-style-type: none"> 1. Általános előírások 2. Földben szerelt fogyasztói vezetékek 3. Szabadon szerelt fogyasztói vezetékek
D_06.	Nyomásszabályozók <ol style="list-style-type: none"> 1. Általános előírások 2. Házi és egyedi nyomásszabályozó állomások
D_07.	Gázmérők <ol style="list-style-type: none"> 1. Általános előírások 2. 100 m³/h összes névleges teljesítménynél kisebb gázmérő(k) 3. 100 m³/h-nál nagyobb névleges teljesítményű gázmérő(k) 4. Mérő nélküli fogyasztás, központi mérős háztartási fogyasztás
D_08.	Gázfogyasztó berendezések elhelyezése <ol style="list-style-type: none"> 1. Általános előírások 2. A készülékek elhelyezése villamos besorolásuk alapján 3. Az égéstermék-elvezetés nélküli készülékek beépítésének előírásai 4. Vízmelegítők, fűtőkészülékek és kombikészülékek elhelyezése 5. Falifűtők 6. Cserépkályha gázégők 7. Zárt égésterű készülékek, homlokzati égéstermék elvezetés
D_09.	Légellátás, szellőzés
D_10.	Égéstermék elvezetés
D_11.	Műszaki ellenőrzés
D_12.	Egyéb előírások
D_13.	A tárgyra vonatkozó törvények, rendeletek, szabványok

Mellékletek

Szolgalmi jogi nyilatkozatok:

1. - Hozzájárulás csatlakozó vezeték idegen ingatlanon történő átvezetéséhez
2. - Hozzájárulás védőtávolsággal érintett ingatlan tulajdonosától
3. - Hozzájárulás telekhatáron álló épület falán történő gázvezeték építéshez
4. Fürdőszobák és más vizes helyiségek sávfelosztása, gázfogyasztó készülék érintésvédelmi követelményei
5. Nyilatkozat a nappalival közös légteret alkotó konyha esetében
6. Nyilatkozat a közvetlen természetes szellőzéssel nem rendelkező helyiségek esetében
7. Szerelési nyilatkozat csatlakozó vezeték és fogyasztói berendezés létesítéséről
8. Nyomáspróba jegyzőkönyv

címlap-mind	Az OERG Kft. Technológiai Utasításai	Kiadás:	A
kötet	TU-D Csatlakozó vezetékek és fogyasztói berendezések tervezése, tervfelülvizsgálata és szerelése	Módosítás:	4
fejezet	D_01. Az utasítás hatálya	Kiadva:	2013.12.20.

Jelen Technológiai Utasítás kiterjed az OERG Kft. területén a csatlakozó vezetékek és fogyasztói berendezések létesítési, bővítési és átalakítási munkáira. A benne foglaltak alkalmazása mind a szerelést, mind a szerelés műszaki ellenőrzését végzők számára kötelező. Jelen Technológiai Utasítás az érvényben lévő törvények, rendeletek, szabványok, (lásd D_13. fejezet) alapján készült, figyelembe véve a műszaki és szakmai fejlődést. A benne szereplő fogalmak a fenti törvények, rendeletek, szabványok szerint értendők.

A jelen Technológiai Utasításban nem érintett kérdésekben a fent említett törvények, rendeletek, szabványok az irányadók. Az OERG Kft. fenntartja magának a jogot, hogy jelen Technológiai Utasítást a törvények, rendeletek, szabványok változásának, valamint a műszaki gyakorlat és fejlődés követelményeinek megfelelően módosítsa.

címlap-mind	Az OERG Kft. Technológiai Utasításai	Kiadás:	A
kötet	TU-D Csatlakozó vezetékek és fogyasztói berendezések tervezése, tervfelülvizsgálata és szerelése	Módosítás:	4
fejezet	D_02. Alapfogalmak	Kiadva:	2013.12.20.

2.1. A TU-D jelű Technológiai Utasításban alkalmazott kifejezések, fogalmak meghatározásai

GET: 2008. évi XL. törvény a földgázellátásról.

VHR: a kormány 19/2009. (II.13.) számú rendelete a földgázellátásról szóló 2008. évi XL. törvény végrehajtásáról.

GESZ: Földgázelosztási Szabályzat a gázigénylő, a felhasználó, az egyetemes szolgáltató és a földgázkereskedő közötti jogviszonyról, valamint az elosztói csatlakozási szerződés és a földgázelosztási szerződés minimális tartalmi elemeiről (a VHR 1. számú melléklete).

ESZSZ: Egyetemes Szolgáltatási Szabályzat az egyetemes szolgáltatásra jogosult felhasználó és az egyetemes szolgáltató közötti jogviszonyról, valamint az egyetemes szolgáltatási szerződés kötelező tartalmi és formai követelményeiről (a VHR 2. számú melléklete).

Csatlakozóvezeték [GET]: a felhasználási hely telekhatárától a fogyasztói főcsapig terjedő vezeték.

GMBSZ: gáz csatlakozó vezetékek és fogyasztói berendezések létesítési és üzemeltetési műszaki-biztonsági szabályzata.

Egybefüggő telephely [GET]: a gázfelhasználók tulajdonában, kezelésében vagy használatában lévő egybefüggő ingatlan, vagy bérlemény, ahol a gázfelhasználók felhasználói berendezése(i), és a gázfogyasztást szolgáló nyomákszabályozó(k), gázmérőhely(ek) vagy a fogyasztói főcsap van. Egy telephely több fogyasztási helyet is tartalmazhat.

Elosztóvezeték [GET]: az a csővezeték tartozékaival együtt, amelyen keresztül a földgáz elosztása történik, amelynek kezdőpontja a Magyar Köztársaság államhatára, a gázátadó állomások kilépő pontja, a földalatti gáztároló vagy a földgáztermelő üzem betáplálási pontja, végpontja pedig a Magyar Köztársaság államhatára vagy a felhasználási hely telekhatára.

Elszámolási mérés [GET]: a földgázforgalomnak az Üzemi és Kereskedelmi Szabályzat szerint kialakított, a földgázszállító, a földgázelosztó vagy földgáztároló (a továbbiakban együtt: rendszerüzemeltető) által működtetett, a mérésügyi jogszabályok szerint mérésre alkalmas fogyasztásmérő berendezésekkel történő meghatározása.

Felhasználási hely [GET]: a felhasználó tulajdonában vagy használatában lévő ingatlan, ahol a felhasználói berendezés, a gázfogyasztást szolgáló nyomákszabályzó, a gázmérőhely vagy a fogyasztói főcsap van.

Felhasználó [GET]: az a természetes vagy jogi személy, illetve jogi személyiség nélküli társaság, aki földgázt vagy vezetéken keresztül PB-gázt saját felhasználás céljára vásárol.

Felhasználói berendezés [GET]: a fogyasztói vezeték és a gázfogyasztó készülék, illetve gázfelhasználó technológiák, valamint azok rendeltetésszerű és biztonságos használatához szükséges tartozékok összessége.

Fogyasztói főcsap [GET]: a gázmérőnél lévő, ennek hiányában a csatlakozóvezeték és a fogyasztói vezeték közé beépített elzáró szerelvény, amely a csatlakozóvezeték tartozéka.

Fogyasztói főelzáró [GET]: a telekhatáron vagy annak közelében létesített elzáró szerelvény, amely az elosztóvezeték tartozéka.

Fogyasztói vezeték [GET]: az a vezetékszakasz tartozékaival együtt, amely a gázmérőtől - ennek hiányában a fogyasztói főcsaptól - a gázfogyasztó készülékig terjed.

Földgáz [GET]: olyan természetes éghető gáz, amely a földkéregben keletkezett, bányászati tevékenység során kerül a felszínre, valamint bármely, az e törvény szerint alkalmazott berendezésben környezetvédelmi és műszaki-biztonsági szempontból megfelelő módon biztonságosan felhasználható.

Gázfogyasztó készülék [GET]: földgázzal, valamint propán- vagy butángázzal, illetőleg ezek elegyeivel üzemeltetett készülék.

Lakossági fogyasztó [GET]: az a felhasználó, aki saját háztartása – egy felhasználási helyet képező, lakás céljára használt lakóépület, lakás, üdülő vagy hétvégi ház, továbbá lakossági célra használt garázs – fogyasztása céljára vásárol földgázt földgáz vételezésére megkötött szerződés alapján, és az így vásárolt földgázzal nem folytat jövedelemszerzés céljából gazdasági tevékenységet.

Üzemi és Kereskedelmi Szabályzat (ÜKSZ) [GET]: az együttműködő földgázrendszer technikai működésére, valamint a kereskedelmi folyamatra vonatkozó főbb szabályokat tartalmazó, a Magyar Energia Hivatal által jóváhagyott szabályzat.

Üzletszabályzat [GET]: az engedélyesek, felhasználók és más szerződéses partnereik közötti jogviszonyt rendező szabályzat.

címlap-mind	Az OERG Kft. Technológiai Utasításai	Kiadás:	A
kötet	TU-D Csatlakozó vezetékek és fogyasztói berendezések tervezése, tervfelülvizsgálata és szerelése	Módosítás:	4
fejezet	D_03. A csatlakozó vezeték és fogyasztói berendezés létesítési feltételei	Kiadva:	2013.12.20.

3.1. A technológiai utasítás célja és hatálya

A 2008. évi XL törvény 89. § (1) bekezdés, valamint a 19/2009. (I.30.) Korm. rendelet 1. sz. melléklet (GESZ) 14. és 15. § alapján csatlakozó vezeték és fogyasztói berendezés létesítésének, átalakításának, megszüntetésének kivitelezésére tervet kell készíteni, és azt az elosztóhálózat üzemeltetőjével felül kell vizsgáltatni.

A technológiai utasítás kiadásának célja az OERG Kft. szolgáltatási területén létesülő földgáz csatlakozó vezetékek és fogyasztói berendezések tervezésének, illetve tervfelülvizsgálatának minőségi követelmény szerinti egységesítése.

Jelen utasítás kiterjed az OERG Kft. szolgáltatási területén a csatlakozó vezetékek és fogyasztói berendezések létesítésének, bővítésének és átalakításának tervezésére és a tervek felülvizsgálatára, a benne foglaltak a tervezők és tervfelülvizsgálók számára kötelező érvényűek.

Jelen utasítás az érvényben lévő törvények, szabványok, előírások alapján készült, figyelembe véve a műszaki és szakmai fejlődést. A benne szereplő fogalmak a vonatkozó törvények, szabványok, előírások szerint értendők.

Jelen utasításban nem érintett kérdésekben ezek a törvények, szabványok, előírások az irányadók (lásd 13. fejezetet).

Az OERG Kft. fenntartja magának a jogot, hogy a jelen utasítást a jogszabályi változásoknak és a műszaki fejlődés követelményeinek megfelelően módosítsa.

3.2. A csatlakozó vezetékek és fogyasztói berendezések tervezési feltételei:

A GESZ szerint kiviteli tervet arra jogosult magánszemély vagy gazdálkodó szervezet készíthet. Gazdálkodó szervezet és jogi személy ezt a tevékenységet csak megfelelő tagja vagy alkalmazottja útján végezheti.

Ennek megfelelően az OERG Kft.-hez csak az a személy vagy szervezet nyújthat be tervet felülvizsgálatra, aki, illetve amelynek tagja vagy alkalmazottja a Magyar Mérnöki Kamara hivatalos és érvényes névjegyzékben az épületgépész tervezők között szerepel.

A tervezési jogosultságot a 103/2006. (IV.28.) Korm. rendelet és a 104/2006. (IV.28.) Korm. rendelet szabályozza.

3.3. A tervek benyújtása felülvizsgálatra

A terveket az OERG Kft. titkárságán kell benyújtani felülvizsgálatra legalább 3 példányban, példányonként különválasztva, borítékban vagy iratgyűjtőben.

A benyújtott dokumentáció megnevezése minden esetben terv, más meghatározás (pld. szerelési vázlat) nem alkalmazható.

A tervek valamennyi példányán a tervező eredeti (nem fénymásolt) aláírása szerepeljen.

Csak olyan ingatlan terveit lehet felülvizsgálatra benyújtani, ahol a gázszolgáltatás feltételei fennállnak vagy az OERG Kft. nyilatkozata szerint megteremthetők. Ugyanazon ingatlanra, épületre, fogyasztási helyre több terv is benyújtható.

3.4. A tervdokumentáció tartalmi követelményei

Olyan dokumentációt kell benyújtani, amely műszaki-biztonság technikai szempontból elbírálható és tartalmazza a környezetvédelmi előírások betartásáról szóló nyilatkozatot.

A benyújtott dokumentáció a következőket tartalmazza:

(A felsorolás a követelményeket teljes körűen tartalmazza. Abban az esetben, ha az előírt dokumentumra, rajzra, adatra vagy egyébre az ügy természetéből adódóan nincs szükség - pld. nincs szolgalmi joggal történő vezetékek elhelyezés, vész-szellőzés, stb... - akkor az értelemszerűen elhagyandó. A tervdokumentáció felesleges adatokat, hivatkozásokat ne tartalmazzon.)

- műszaki leírás;
- tervezői nyilatkozat;
- környezetvédelmi nyilatkozat;
- helyszínrajz;
- szintenkénti alaprajz;
- függőleges csőterv;
- egyéb rajzok, ábrázolások;
- szolgalmi jogi hozzájárulások;
- hatósági engedélyek, felmentések, eltérési engedélyek, nyilatkozatok;
- elosztói közműnyilatkozat.

A legkisebb alkalmazható rajzméret A4.

3.4.1. Műszaki leírás

A műszaki leírás a következőket tartalmazza:

- A tervezési alapadatokat (a létesítés pontos helye, címe, az épület szerkezete, a felhasználás módja, célja, csatlakozási pont és a csatlakozás módja, az elosztóhálózat és a fogyasztói rendszer nyomása, a csatlakozási pont egyeztetése, nyomáscsökkentés, gázmérés, betervezett készülékek, készülék összeépítések

pontos megnevezése, teljesítménye, hőterhelése, gázigénye, összesített teljesítmény és gázigény - mindez teljes egyidejűséggel - ezen felül minden olyan adat, ami a terv felülvizsgálatakor információt nyújt).

- A csatlakozó és fogyasztói vezetékek méretezési módját a vonatkozó szabvány szerint.
- A légellátás és vész-szellőzés számítását.
- A légellátásban és vész-szellőzésben alkalmazott nyílások kialakításának módját, a légellátó készülékek pontos megnevezését, adatait.
- Reteszelési előírásokat.
- Az égéstermék elvezetés módját, kémény és füstcsatorna adatokat.
- A hasadó, illetve hasadó-nyíló felületek számítását és statikus szaktervező nyilatkozatát a felület kialakíthatóságáról, valamint arról, hogy a szerkezet alkalmas-e a keletkező túlnyomás levezetésére.
- Ismertetni kell a környezet lefúvatás elleni védelmét (MSZ 595-9:1994).
- Vészkijáratra, főelzáróra vonatkozó előírásokat.
- Tűzvédelmi fejezetet.
- A beépített anyagokra vonatkozó előírásokat, szabvány szerinti megnevezéssel (nem metrikus jelölés nem alkalmazható - terveken sem).
- A kivitelezési technológiára és nyomáspróbára vonatkozó előírásokat.
- Nyilatkozni kell a kapcsolódó egyéb (pld. villamos, villámvédelmi, stb...) tervekről és az azokban foglaltak betartásáról.
- A hőtágulás felvételének, kiegyenlítésének módját.
- Gázégőkkel felszerelt készülékeknél a készülék maximális terhelhetőségét és a gázégők teljesítmény tartományát.
- Az egyes megoldások milyen jogszabálynak, előírásnak, stb... felelnek meg.

Alkalmazható nyomtatványszerűen elkészített „típus” műszaki leírás is, amennyiben a fentieket kielégíti.

3.4.2. Tervezői nyilatkozat

A tervezőnek nyilatkozni kell, hogy a terv megfelel az érvényben lévő jogszabályoknak, szabványoknak, rendeleteknek, előírásoknak, kielégíti a munkavédelmi követelményeket. Lehet a műszaki leírás része is.

3.4.3. Környezetvédelmi nyilatkozat

A tervezői környezetvédelmi nyilatkozat (több tervező esetében a tervezett részre vonatkozó) tartalmazza: a környezetvédelmi követelményeket, azok teljesítésére vonatkozó megoldásokat.

3.4.4. Helyszínrajz

A helyszínrajzokat 1:1000 vagy 1:500 léptékben kell elkészíteni úgy, hogy arról egyértelműen megállapíthatók legyenek az ingatlan azonosító adatai (utca, házszám, helyrajzi szám), a telekhatárok, az ingatlan viszonya a szomszédos ingatlanokhoz, épületekhez, építményekhez, közterülethez. A telekhatárok távolságát az épületekhez, szomszéd épületekhez viszonyítva meg kell adni. Ezek a rajzok gázvezeték és tartozékainak

ábrázolására nem használhatók.

Nagyobb udvartéri vezetékábrázolásokhoz készíthető 1:250, 1:200 vagy 1:100 léptékű helyszínrajz. Ezekon ábrázolni kell a vezeték pontos nyomvonalát, megadva a távolságot épületektől, fáktól, közművektől, kábelektől, műtárgyaktól, egyéb építményektől, telekhatártól. Ábrázolni kell a keresztezéseket. Meg kell adni a szabvány szerinti anyagminőséget, méretet, anyag- és méretváltásokat. Meg kell határozni és méretezetten jelölni kell a szükséges védelmeket. Meg kell adni a külső gázmérő és a nyomásszabályozó helyét, védőtávolságait („Védőtávolságon kívül” meghatározás nem fogadható el), típusát, adatait, ábrázolni kell a védőszekrényt.

Jelölni kell és meg kell nevezni azokat az épületeket, épületrészeket, ahol gázmérők, gázfogyasztó berendezések kerülnek beépítésre.

Az 1:1000 és 1:500 léptékű helyszínrajz a 3.4.5. pont szerinti alaprajzok közül a földszinti alaprajzon is ábrázolható.

3.4.5. Szintenkénti alaprajz

Meg kell rajzolni az épületnek, építménynek mindazokat a szintjeit, ahol gázvezeték, gázkészüléket szerelnek, vagy gázvezeték függőlegesen átvezetnek. Méretarány: 1:50.

Tartalmazniuk kell helyiségeket, helyiségkapcsolatokat, megközelítési, menekülési útvonalakat, a helyiségek funkció szerinti megnevezését. Ha egy nagyobb épületnek csak egy részében történik gázszerelés, akkor a 4.4. szerinti helyszínrajzon az ott leírt módon be kell jelölni az érintett épületrészt és elég az érintett épületrész rajzát olyan módon megadni, hogy arról a fentebb felsorolt ismérvek (helyiségkapcsolatok, megközelítési és menekülési útvonal) megállapíthatók legyenek.

Minden nyílászárót, nyílást ábrázolni kell és meg kell adni mindazok nyíló méretét, amelyek a légellátásban, a megközelítésben és menekülésben szerepet játszanak.

Jelölni kell a kijáratokat, vészkijáratokat, a főelzáró helyét.

Meg kell rajzolni a vezetékek nyomvonalát, anyagát, méretét, anyag és méretváltásait, szabvány szerinti megnevezéssel. Földi vezetékek ábrázolásánál a 3.4.4. szerint kell eljárni.

Meg kell adni a nyomásszabályozók védőtávolságát úttól, nyílástól, nyílászárótól, védett épülettől, objektumtól (MSZ 11414/5-82, MSZ 11425/3-82). „Védőtávolságon kívül” meghatározás nem fogadható el. Ábrázolni kell a védőszekrényt.

Meg kell határozni a gázmérő helyét - beméretezve -, be kell méretezni a távolságot készülékektől, füstcsőtől, egyéb vezetékektől. Nagyságtól függően meg kell adni az alátámasztás módját, ábrázolni kell a védőszekrényt.

Meg kell rajzolni a készülékeket, helyük méretezett megadásával, pontos megjelöléssel és adatokkal (névleges teljesítmény, hőterhelés, gázégő esetén a teljesítménytartományt). A készülék bekötésének mérete nem lehet kisebb annak gázcsonkjánál. Ábrázolni kell az égéstermék-elvezetést, meg kell adni a kémény jellemzőit (keresztmetszet, határos magasság) és a füstcső méreteit, a füstcső vízszintes elhúzásának hosszát és esetleges

szűkítését.

Fürdőszobánál a fürdőkádát és a lefolyó helyét ábrázolni kell. Villamos csatlakozással bíró készülék esetében meg kell adni a villamos védettség fokozatát és be kell méretezni a távolságát a vizes berendezési tárgyaktól (**4. sz. melléklet**).

A rajzra rá kell vezetni a reteszelési előírásokat.

Ha valamelyik készülék ablak alá kerül beépítésre, meg kell adni a parapet magasságát.

Azoknak a helyiségeknek az esetében, ahol hőterhelést kell számítani, meg kell adni a térfogatot, a hőterhelést, az esetleg szükséges összeszellőztetést és az azok nyomán létrejövő együttes hőterhelést.

Meg kell adni a légellátást szolgáló nyílásokat, az azokra felszerelendő rács, stb... típusát, be kell jelölni a helyüket, fel kell tüntetni a mesterséges légellátás és vész-szellőzés berendezéseit pontos megnevezésükkel, adataikkal, helyük beméretezésével.

Pontosan fel kell tüntetni a hasadó, illetve hasadó-nyíló felületeket, méretüket, anyagukat és az MSZ 595-9:1994 8. pontja szerinti védelem módját.

Meg kell adni a jelmagyarázatot. Kerülni kell a készülékek és berendezések adatainak a jelmagyarázatban történő megadását.

Olyan gázvezetékekkel, gázkészülékekkel érintett helyiségek esetében, amelyeknél funkciójukból adódóan tűzveszélyességi osztályba sorolás szükséges, fel kell tüntetni a tűzveszélyességi osztályt. Ilyenek pld. a műhelyek, ipari csarnokok, kazánházak, gázmérő helyiségek, raktárak stb... Az osztályba sorolással kapcsolatban az OERG Kft. jogosult a tervfelülvizsgálat folyamán az illetékes tűzvédelmi hatóság állásfoglalását, nyilatkozatát kérni, amelynek beszerzése a tervező feladata. Ennek beszerzési idejével a tervfelülvizsgálatra előírt idő meghosszabbodik.

3.4.6. Függőleges csőterv

A függőleges csőterv méretaránya 1:50. A függőleges csőterven ábrázolni kell az épület függőleges elrendezését, a pontos szintmegadással, a szint elnevezésével, a belmagasság és a terepszint megadásával.

A földbe fektetett vezeték mélységi elrendezését, a keresztezések jelölésével, szabványos anyagmegadással, átmérőjét, átmérő és anyagváltásait, a földárokhoz való csatlakozás módját, takarásának technológiáját.

A szabadon szerelt vezetékek magassági elrendezését, szabványos méret- és anyagmegadását, átmérő és anyagváltásait, párhuzamos vezetés esetén más vezetékektől való távolságát.

A készülékek és berendezések függőleges elrendezését - méretmegadással -, a készülékek pontos megnevezését és adatait, az égéstermék elvezetés magassági viszonyait, a szükséges alátámasztásokat, védőszekrényeket.

Légellátó nyílások és berendezések függőleges elrendezését, méretét, adatait, szerelvényeit.

3.4.7. Egyéb rajzok, ábrázolások

Az alaprajzon és függőleges csőterven nem ábrázolt vagy ábrázolható megoldásokról külön rajzot kell mellékelni. Ilyenek lehetnek az egyedi cső- és készülék-alátámasztások, csőtartó szerkezetek, oszlopok, táguláskiegyenlítő szerkezetek, mérőszámolyok, alapozások, villámvédelem, hasadó, hasadó-nyíló felületek jogosult szaktervező által készített rajzai stb...

3.4.8. Vezetékjogi hozzájárulások

Vezetékjog létesítésének általában a következő esetei vannak:

- A gázzal ellátandó ingatlannal határos közterületen (utcán) gázközmű nincs és annak kiépítése a hálózatfejlesztési tervben nem szerepel. Ebben az esetben a gázvezeték legfeljebb két egymás utáni ingatlanon vezethető át az elosztói engedélyes hozzájárulásával és előírásainak megtartásával. Az elosztói engedélyes írásbeli hozzájárulását a tervhez csatolni kell. Az átvezetéssel érintett ingatlan(ok) tulajdonosa(i)nak hozzájárulását az **1. sz. mellékletben** megadott nyomtatványon kell mellékelni. Közép- vagy nagyközép nyomású ellátás esetén az átvezetés a közös nyomásszabályozó után történhet.
- A vezeték biztonsági övezete érinti a szomszédos ingatlant. Ekkor a **2. sz. melléklet** szerint hozzájárulást kell csatolni.
- Telekhatáron álló épület szomszédos ingatlannal határos falán történő szerelés esetében a **3. sz. melléklet** szerinti hozzájárulást kell csatolni.

A fentiekől eltérő esetekben az adott helyzetnek megfelelő nyilatkozatot kell mellékelni.

3.4.9. Hatósági engedélyek, felmentések, eltérési engedélyek, nyilatkozatok

Szabványtól, előírástól való eltérés esetén csatolni kell az illetékes hatóság felmentését, eltérési engedélyét. A felmentés, eltérési engedély megkéréséhez be kell szerezni az OERG Kft. véleményét.

Készülék és gázégő összeépítése esetén csatolni kell a típus engedélyt. Ismeretlen, egyedi készülék esetén mellékelni kell az egyedi engedélyt.

Füstcső szűkítése, készülék átalakítása esetén az erre vonatkozó engedélyt, vagy kéményméretezést mellékelni kell.

3.4.10. Elosztói Közműnyilatkozat

Az elosztó hálózati engedélyes „Közműnyilatkozat”-a tartalmazza:

A kiviteli terv elkészítéséhez szükséges alapadatokat:

- az elosztó hálózati csatlakozási pont helye (tervezési határ) és paraméterei;
- elosztó hálózati kapacitás adatai;
- egyéb műszaki adatok.

Az egyéb nyilatkozatokat, előírásokat.

3.5. A csatlakozó vezetékek és fogyasztói berendezések kialakítása

Jelen fejezethez szervesen kapcsolódnak az OERG Kft. TU-D további fejezetei. Az azokban foglaltak alkalmazása a tervezés során kötelező.

3.5.1. Csatlakozó és fogyasztói vezetékek

A csatlakozó és fogyasztói vezetékek tervezése az MSZ 7048/1-3/83, az MSZ 11425/1-3/82, a 11/2004. (II.13.) GKM rendelet előírása alapján elkészült GMBSZ, valamint az OERG Kft. TU-D Technológiai Utasítás szerint történjen. A csatlakozó és fogyasztói vezetékeket az MSZ 7048/1-83 illetve az MSZ 11425/1-82 szerint kell méretezni.

A csatlakozó vezeték méretezésénél figyelembe kell venni az adott objektumon, ingatlanon, többlakásos épületben, társasházban, stb... lévő összes lehetséges későbbi igénylő elláthatóságát. A közös szakaszok olyan mérettel készüljenek, hogy minden fent említett igénylő ellátása vezetékcsere nélkül megvalósulhasson.

Későbbi potenciális igénylők gázhasználatról lemondó nyilatkozatát nem fogadjuk el. Párhuzamosan kiépített csatlakozó vezeték nem megengedett.

A csatlakozó és fogyasztói vezeték sugaras elrendezésű legyen. Körvezeték nem tervezhető.

Csatlakozó és fogyasztói vezeték utcafronti homlokzatra csak akkor tervezhető, ha - egyéb lehetőség híján - az illetékes önkormányzat, építési hatóság azt építési engedélyében megengedi (kivételesen a 2 m-nél nem hosszabb alacsony elhúzás).

Műemlék épület esetén a Műemlékvédelmi Felügyelőség hozzájárulását kell mellékelni.

Gázszerelésre engedélyezett rézötvényből csatlakozó és fogyasztói vezeték szabadon és védett helyre tervezhető.

3.5.2. Gázfogadás, gázmérés

Gázmérőt és nyomásszabályozót úgy kell elhelyezni, hogy azok saját ingatlanról megközelíthetők, szerelhetők, leolvashatók legyenek.

A gázmérő elhelyezésekor törekedni kell arra, hogy a csatlakozó vezetéknek az épületbe történő belépési helyéhez minél közelebb kerüljön.

Háztartási fogyasztók részére a gázmérő, és a nyomásszabályozó típusát az elosztói közműnyilatkozatban az OERG Kft. megadja. Egyéb fogyasztók részére a megfelelő mérés, és nyomásszabályozás kialakítása - a vonatkozó előírások betartása mellett - a tervező feladata.

3.5.2.1. Nyomásszabályozók

A nyomásszabályozók elhelyezésénél az MSZ 11414/5-82 és az MSZ 11425 sorozat előírásait kell alkalmazni.

A nyomásszabályozó terveit olyan mélységig kell elkészíteni, hogy azokról az alkalmazott megoldások, típus, szerelvények, kapcsolás, alátámasztások, rögzítések egyértelműen elbírálnak legyenek. Kész egységként beszerzett gáznyomás szabályozó, illetve fogadóállomás esetében mellékelni kell a gyártó által megadott kapcsolási rajzot. Típustól függően mellékelni kell az alapozás, a villámvédelem, elektromos rendszer, stb... jogosult szaktervező által készített terveit.

Emelt kisnyomású (100 mbar) fogyasztói rendszer lakossági és kommunális fogyasztók számára nem tervezhető.

Az előírt védőtávolság csökkentése szabvány alóli felmentéssel lehetséges. A felmentést az engedélyezett megoldással a felülvizsgálatra benyújtott tervhez mellékelni kell. A felmentés megkéréséhez be kell szerezni az OERG Kft. véleményét.

3.5.2.2. Gázmérők

A gázmérők helyének megállapítása és kialakítása a 11/2013. (III. 21.) NGM rendelet előírása alapján, az MSZ 11425/1-3/82, illetve a jelen Technológiai Utasítás szerint történjen.

Mérő nélküli fogyasztás az OERG Kft. elosztói működési területén nem tervezhető.

A gázmérő névleges teljesítménye illeszkedjen a betervezett készülékekhez.

Mérőkerülő vezeték tervezhetőségét minden esetben előzetesen kell egyeztetni az OERG Kft-vel.

3.5.3. Gázfogyasztó berendezések

3.5.3.1. Általános előírások.

Csak érvényes CE tanúsítvánnyal rendelkező készülékek tervezhetők be. A gázfogyasztó készülékek beépítési feltételeit a 11/2013. (III. 21.) NGM rendelet a gáz csatlakozóvezetékekre, a felhasználói berendezésekre, a telephelyi vezetékekre vonatkozó műszaki biztonsági előírásokról és az ezekkel összefüggő hatósági feladatokról előírásai határozzák meg.

3.5.3.2. Elhelyezés villamos besorolás alapján

Az 1000 V-tól nem nagyobb feszültségről táplált erősáramú villamos berendezéssel is felszerelt gázkészülékek (pld. átfolyó rendszerű lakásfűtő készülékek, kombinált lakásfűtő és vízmelegítő készülékek, stb...) elhelyezésekor az MSZ 1600/1,2,3 és az MSZ 1600/4 előírásait kell betartani. Ennek elbírálnakóságára a terven fel kell tüntetni a készülék villamos besorolását és pontos megnevezését (lásd OERG Kft. TU-D 8. fejezet).

3.5.3.3. Égéstermék-elvezetés nélküli készülékek

Nem tervezhetők:

- alvás céljára is szolgáló helyiségbe;
- testnevelés és sportolás céljára szolgáló helyiségbe;
- nevelési-oktatási építményekben a 0-18 éves gyermekek, tanulók tartózkodására szolgáló terekbe, a taneszköznek minősülő gázkészülékek kivételével;
- közvetlen természetes szellőzés nélküli helyiségbe.

Nappalival közös légteret alkotó konyha esetében az egyéb feltételek megléte esetén háztartási tűzhely tervezhető. Ilyen esetben az **5. sz. mellékletet** kell - kitöltve - a tervhez csatolni.

Az a közvetlen természetes szellőzéssel nem rendelkező helyiség, amely legalább 1,3 m² nyíló felületű, szabadba nyíló nyílászáróval rendelkező helyiségből nyílik, a két helyiség közötti legalább 0,65x1,96 m-es ajtó megszüntetésével közvetlen természetes szellőzésűnek tekinthető. Ilyen esetben a **6. sz. melléklet** szerinti nyilatkozatot kell - kitöltve - csatolni a tervhez.

Szabadtérre nyíló nyílászáróval nem rendelkező helyiség természetes szellőzésűnek számít a következő feltételekkel:

- legfeljebb 20 m³ helyiségterfogatig a 253/1997. (XII.20.) Kormányrendelet 72. § szerint kialakított szellőzőkürtővel;
- legfeljebb 10 m³ helyiségterfogatig a 253/1997. (XII.20.) Kormányrendelet 73. § szerint kialakított szellőzőcsatornával.

A fentiek megfelelőségéről a tervezőnek a műszaki leírásban nyilatkozni kell.

Nem folyamatos üzemű háztartási égéstermék-elvezetés nélküli fűtőkészülék lakásokba, lakóépületekbe a következő feltételekkel tervezhető:

- Lakószobában, alvás céljára szolgáló helyiségben nem alkalmazható.
- A légellátásnak ki kell elégíteni a 11/2013. (III. 21.) NGM rendelet előírásait.

3.5.3.4. Kéménybe kötött készülékek

A kémény jellemző mérete a csatlakoztatott gázfogyasztó készülék égéstermék-elvezető csövével legalább egyező méretű legyen.

Egyedi kémény kategóriába soroljuk:

- lakó és közösségi épületek egy a készülék elhelyezési szintjéről induló, egymással belső összeköttetésben lévő helyiségek, legfeljebb 60 kW egységteljesítményű vagy 60 kW összes teljesítményű tüzelőberendezések égéstermék elvezetésére szolgáló

kéményeit.

A fentiek kizárják a két szomszédos fogyasztó határoló falában lévő kémény közös használatát, annak tulajdonjogát a tisztító nyílás helye határozza meg.

A bérleményben lévő galériát külön szintként kell figyelembe venni. Az egyedi kéménykürtőbe ha a keresztmetszete min. 14x14 cm legfeljebb 60 kW összteljesítményig legfeljebb 2 db bekötés, és maximum 3 db gázberendezés köthető be.

Egy falifűtő és egy gázvízmelegítő bekötése egyesített füstcsővel egy berendezésnek számít.

A bekötéseknél a füstcsőalkotók között legalább 15 cm-es távolságot kell tartani.

Minden 35 kW egységteljesítmény feletti gáztüzelő berendezést külön kéménybe kell kötni. A gáztüzelés kéménye csak egyféle használatú lehet (egyféle tüzelőanyag).

A megengedhető legkisebb hatásos kémény magasság 2 m.

A füstcsőelhúzást és a füstcsatorna létesítését kerülni kell!

Az elhúzás együttes hossza max. 3 m lehet, amiből a füstcsőelhúzás legfeljebb 2 m. A kémény irányába 10%-kal kell emelkednie. A füstcsatornát a kéménnyel együtt kell bizonylatozni.

A füstcsatorna nem haladhat át idegen ingatlanon, bérleményen.

A füstcsatornába csak egy bekötés készíthető.

Központi kémények kategóriájába tartoznak:

- A lakó- és közösségi épületek 60 kW-nál nagyobb egységteljesítményű vagy 60 kW-nál nagyobb összes teljesítményű központi fűtő, használati melegvíz termelő, valamint nagykonyhai, stb... tüzelőberendezések égéstermék elvezetésére használatba vett kémények.

A füstcsatornát a kémény felé egyenletes emelkedéssel, a lehető legkevesebb iránytöréssel kell a kémény felé csatlakoztatni.

A gáztüzelő berendezés füstcsöve a füstcsatornához annak tengelyével legfeljebb 60°-os szöveget alkotva csatlakozzék.

A füstcsatorna keresztmetszetének a rácsatlakozó füstcső keresztmetszetek összegének meg kell felelnie.

A füstgázvezetés szerkezeti elemeit a kéménykürtő keresztmetszetét, a kéménytest falvastagságát, valamint az esetleges szükséges hőszigetelést hő- és áramlástechnikai, valamint szilárdsági méretezéssel kell meghatározni.

Tetőtéri vagy lapos tetejű gázkazánházba telepített atmoszférikus kazánok esetében a kazánok füstcsőcsonk méretével azonos méretű, közvetlen egyenes égéstermék kivezetés megengedett.

A deflektor tetejétől számított 4 m magasságig nem kell méretezést végezni, és alsó tisztítónyílást sem kell alkalmazni. A helyiségen belüli bonthatóságot, a külső térben pedig a hőszigetelést biztosítani kell.

A zavaró szélhatások ellen, a kitorkollást módosító szerkezetet, úgynevezett Meidinger tárcsát kell felszerelni.

A kéménybekötés tengelyvonala a kémény tisztítóajtájának felső éle felett legalább 50 cm-re legyen.

Több készülék azonos kéménybe való bekötésénél mindig a nagyobb teljesítményű készülék bekötését kell felülre tervezni.

Azonos kéménybe kötött két készülék egymáshoz való reteszelése esetén a kéményt reteszelt üzemmódra kell tervezni.

3.5.3.5. Zárt égésterű készülékek

A zárt égésterű készülékek beépítését a GMBSZ, valamint az OERG Kft. TU-D 8. fejezet 7. pontja előírásai szerint kell tervezni

3.6. Légellátás, szellőzés

A háztartási, valamint az 140 kW egységteljesítmény, ill. 1400 kW összteljesítmény alatti kommunális - ipari, nagykonyhai - vendéglátó-ipari gázfogyasztó berendezések helyiségeinek légellátását - szellőzését a GMBSZ IV. fejezet előírásai szerint kell megoldani.

140 kW egységteljesítmény, ill. 1400 kW összteljesítmény feletti hőtermelő gázfogyasztó berendezések helyiségeinek légellátását - szellőzését a GMBSZ IV. fejezet előírásai szerint kell megtervezni. A számítást a légtechnikában elfogadott módszerrel kell végezni.

Vész-szellőzésre robbanásbiztos motorral felszerelt ventillátort kell betervezni. A GMBSZ IV. fejezet előírásai szerinti közös légtér képzésének elfogadott megoldásai a következők.

Olyan méretű és legalább 1,8 m függőleges tengelytávolsággal kialakított alsó és felső nyílások, amelyeken keresztül a két helyiség között legfeljebb 5°C hőmérsékletkülönbség hatására legalább ötszörös légcserre jön létre, az alaphelyiségre vonatkoztatva. A nyílások legkisebb mérete 400 cm².

A légellátást - szellőzést, vész - szellőzést úgy kell kialakítani, hogy a helyiség minél teljesebb átöblítése biztosított legyen.

A két helyiség közötti elválasztást hagyományos szerkezetű ajtóval fogadunk el. Tolóajtó ilyen célra akkor fogadható el, ha a tervező nyilatkozik annak megfelelő légzárásáról. Amennyiben a műszaki ellenőrzéskor ez az állítás valótlanak bizonyul, a műszaki átvétel meghiúsul. Harmonikaajtó két helyiség közötti elválasztásra nem fogadható el.

Tetőtéri helyiségek tetőablakai - tömítettségük miatt - nem biztosítják a közvetlen természetes szellőzést, ezért légellátás szempontjából nem vehetők figyelembe.

A GMBSZ IV. fejezet előírásai szerinti szellőztető vezetékeket általában külön-külön kell a szabadba vezetni. Egyesítésük csak azonos égőtér esetén megengedett.

3.7. Egyéb előírások

Az OERG Kft. a szabályosan benyújtott tervet 15 napon belül felülvizsgálja és minősíti. A minősítés a következő lehet:

A tervet a „Kivitelezésre engedélyezzük” felülbélyegzésével, a bélyegző rovatainak kitöltésével, valamint a „Tervbírálati szakvélemény” kiállításával elfogadjuk. A felülbélyegzett terv és a szakvélemény együtt érvényes.

A „Nem megfelelő” felülbélyegzés a bélyegző rovatainak kitöltésével, a mellékelt „Hibajegyzék” vagy az azt helyettesítő levél a terv hibáit közli a tervezővel. A javított tervet

újra be kell nyújtani. A 15 napos bírálati határidő az újbóli benyújtástól számít.

Az OERG Kft. a minősített tervet egyéb rendelkezés hiányában a tervezőnek küldi meg.

A kivitelezésre alkalmasnak minősített terv érvényességi ideje a felülvizsgálat dátumától számított 2 év.

Kiegészítések bekérése esetén a 15 napos határidő az ügyintézés időtartamával meghosszabbodik.

A terv készítése folyamán az OERG Kft. konzultációs lehetőséget biztosít, melynek érdekében a műszaki vezetőhöz kell fordulni.

A tervben szereplő adatok, megoldások valódiságáért, a számítások, méretezések jóságáért a tervező teljes körűen felel. Az alkalmasnak minősítés a tervezőt a felelősség alól nem mentesíti.

A szabványok, előírások, rendeletek, stb... változása esetén a megváltozott szabályt hatályba lépésétől alkalmazni kell, tekintet nélkül arra, hogy azokat az OERG Kft. jelen utasításában átvezette-e.

Ha a tervekészítés időpontjában egy ingatlan leágazó-vezetéke (csatlakozási pont) még nem készült el, annak helyét a tervezőnek az OERG Kft. illetékesével egyeztetni kell.

Az OERG Kft. jogosult az előzetesen egyeztetett helyet a vezetéképítés során megváltoztatni, ebben az esetben a tervezőnek a tervet módosítani kell.

Ha a terven változtatás (módosítás) szükséges, azt a tervezőnek az eredeti terven való, aláírt javítással, illetve, ha a változtatás jellege ezt nem teszi lehetővé új terv készítésével kell elvégeznie. A változást minden érintett rajzon és dokumentumon fel kell tüntetni.

A változott dokumentációt az OERG Kft. újra felülvizsgálja és minősíti.

3.8. A tárgyra vonatkozó legfontosabb törvények, rendeletek, szabványok

Jelen technológiai utasítás 13. fejezetében található.

címlap-mind	Az OERG Kft. Technológiai Utasításai	Kiadás:	A
kötet	TU-D Csatlakozóvezetékek és fogyasztói berendezések tervezése, tervfelülvizsgálata és szerelése	Módosítás:	4
fejezet	D_04. A csatlakozóvezetékek szerelése	Kiadva:	2013.12.20.

4.1. Általános előírások

1. A csatlakozóvezeték és a fogyasztói berendezés létesítése az ingatlantulajdonos kötelessége. Az ő kötelessége a csatlakozóvezeték és a fogyasztói berendezés üzemképes és biztonságos állapotban tartása is, melynek érdekében gondoskodnia kell a rendszeres karbantartásáról, javításáról, szükség szerinti cseréjéről, és legalább 5 évenként a műszaki biztonsági felülvizsgálatáról.
2. Csatlakozóvezeték és fogyasztói berendezés csak az OERG Kft. által kivitelezésre alkalmasnak minősített terv alapján létesíthető.
3. A 2. pont szerinti terv alapján kivitelezett gázszerelést az OERG Kft. az üzembe helyezés előtt műszaki-biztonsági szempontból ellenőrzi. Csak ellenőrzött és megfelelőnek minősített rendszer helyezhető gáz alá.
A gáz alá helyezést csak az OERG Kft. elosztó hálózati engedélyes szervezetének dolgozói végezhetik el.
4. A műszaki ellenőrzési igényt az OERG Kft. az erre a célra rendszeresített, pontosan kitöltött „Szerelési nyilatkozat”-on kell benyújtani. A szerelési nyilatkozathoz mellékelni kell mindazokat a bizonylatokat, engedélyeket, nyilatkozatokat, amelyeket a tervfelülvizsgálatban az OERG Kft. előírt. Ezekon túlmenően a műszaki ellenőrzés elvégzése az OERG Kft. és a leendő fogyasztó közötti viszony rendezettségéhez is kötött (pld. a hálózatfejlesztési hozzájárulás, egyéb pénzügyi kötelezettségek megfizetése, stb...).
5. A csatlakozóvezeték és fogyasztói berendezés létesítésére, biztonsági előírást érintő leszerelésére vagy gázfogyasztó készülékek le- és felszerelésére a Gazdasági Minisztérium által elfogadott és általa nyilvántartott gázszerelő jogosult. A jogosultságot az OERG Kft. elosztó hálózati engedélyes szervezeténél a létesítés előtt igazolni kell.

4.2. Műszaki előírások

1. Kisnyomású csatlakozó (méretlen) acél vezeték legkisebb mérete NA25, a PE anyagú vezetéké 32x3 mm lehet. Középnomás esetén ez acélnál NA15, PE anyagúnál 20x3 mm lehet.
2. Szereléskor mindig a csatlakozó vezetékét kell illeszteni az elosztóvezeték leágazásának végpontjához.
3. Az elosztóvezeték végpontjától való továbbépítés feleljen meg a felülvizsgált tervben szereplőnek, más megoldás nem fogadható el. A gázmérőhöz, illetve nyomásszabályozóhoz tartozó vezetékét, valamint közdarabot szilárdan, megsüllyedés ellen a tervezett talajra támaszkodó tartószerkezethez kell rögzíteni, ezzel biztosítva a feszültségmentes szerelhetőséget.

4. Lakó és kommunális épületben csak kisnyomású gázvezeték lehet. Nem vonatkozik ez az előírás az MSZ 11414/5 szerinti nyomásszabályozó állomás bekötővezetékére.

5. Gázvezeték elhelyezni nem szabad erősáramú villamos vezetékkel közös falhoronyban, csőalagútban vagy nem járható szerelőaknában. Ne legyen gázvezeték olyan helyiségben, ahonnan valamely központi szellőzőrendszer a levegőbetáplálást kapja.

6. Csatlakozóvezeték szerelni nem szabad

- lakószobában, illetve hálóhelyiségben;
- A és B tűzveszélyességi osztályú helyiségben;
- kazánházban, (60 kW egység és 140 kW összteljesítmény felett);
- hűtőtérben, illetve hűtőhelyiségben;
- 400 V-nál nagyobb feszültségű erősáramú berendezést tartalmazó helyiségben;
- villamos kezelőtérben, villamos laboratóriumban;
- életvédelmi célú helyiségben.

7. Csatlakozó vezeték mindkét oldalon túlnyúló, legalább két mérettel nagyobb és kiszellőztetett védőcsőben át lehet vezetni:

- három vagy ennél nagyobb számú gépkocsi tárolására szolgáló gépkocsiszínen;
- külső térrel vagy lépcsőházzal nyílászárón keresztül nem érintkező vagy egyébként nem szellőztethető helyiségen;
- nem hozzáférhető vagy nem átszellőztethető épületszerkezetekben (üregekben).

8. Védőcsőben kötés (hegesztett, oldható) nem alkalmazható.

9. Legfeljebb két férőhelyes gépkocsi tárolón a csatlakozó vezeték átvezethető, ha az oldalfalon és magasan helyezkedik el, mechanikai sérülés ellen védett, oldható kötés nélküli, valamint a tároló alsó és felső szellőzőnyílásokkal rendelkezik.

10. A gázvezetékbe épített kézi működtetésű elzáró szerelvény nyitott vagy zárt helyzete rátekintéssel megállapítható legyen.

11. Csatlakozó vezeték összekötését elosztóvezeték leágazó vezetékével vagy gáz alatt lévő csatlakozó vezetékkel csak az elosztói engedélyes végezheti.

4.3. Földben szerelt csatlakozó vezetékek

4.3.1. Általános előírások

1. A földben szerelt csatlakozó vezetékek anyaga elsősorban PE legyen. Acélvezeték csak acél leágazó vezetékekhez való csatlakozáskor vagy rövid, legfeljebb 2 m hosszú földi vezetékeknél fogadunk el.

2. Anyagváltás vagy kötés épülethez 1 m-nél közelebb nem lehet. A földi vezetéken csak hegesztett kötés alkalmazható.

3. Üreges, túlnyomás nélküli közmű vagy műtárgy, illetve az épület és a földre fektetett gázvezeték (kivéve a vezetékek keresztezési pontjait és az épületbe bevezető

gázvezetékszakaszt) között az alábbi táblázat szerinti védőtávolságok legyenek. A védőtávolságok a gázvezeték és a megközelített létesítmény legközelebbi érintősíkjai között értendők, általában vízszintes vetületben, a gázvezetéknél mélyebben fekvő nyomvonalas létesítménytől pedig a két nyomvonalat összekötő egyenes mentén. A zárójeles adatok a védelemmel kialakított gázvezetésekre vonatkoznak. A táblázatban közölt értékeken túl a gázvezeték épületektől, közművektől és műtárgyaktól olyan távolságra legyen, amely kölcsönösen lehetővé teszi a létesítéssel, az üzemeltetéssel és a karbantartással kapcsolatos biztonságos munkavégzést, valamint a munkák közben az állagmegóvást.

Védőtávolságok (m)

Nyomásfokozat	I. kategóriájú épülettől	II. kategóriájú épülettől	üreges, túlnyomás nélküli közműtől vagy műtárgytól	Fák törzse
kisnyomás	3 (2)	2 (1)	1 (0,5)	
középnomás	4 (3)	3 (2)	2 (1)	2 (1)
nagyközép nyomás	7 (5)	5 (3)	2 (1)	

Talajszint felett szabadterre nyíló vízmérőakna és szennyvízakna 0,3 m-ig megközelíthető.

4. A földbe fektetett gázvezeték az egyéb közműveket és földalatti műtárgyakat lehetőleg felülről keresztezze. Túlnyomás alatt nem álló üreges közművek vagy műtárgyak alatt átvezetett gázvezetékeknek a 3. pont szerinti védőtávolság határáig kiépített védelme legyen.

5. A földbe fektetett gázvezeték és az erősáramú kábel legközelebbi alkotói között legalább 0,5 m védőtávolság legyen, vagy a két vezeték közül legalább az egyik a megközelítés helyétől legalább 1-1 m-re túlnyúló elektromosan szigetelő védőcsőben legyen. A távfűtési vezetéket 0,5, a vízvezetéket 0,3 m-nél kisebb távolságra megközelítő földbe fektetett gázvezeték (kivéve a vezetékek keresztezési pontjait) megfelelő szilárdságú védőcsőben legyen.

6. Ipari vagy mezőgazdasági tevékenységet folytató létesítmények, különálló hőközpontok és 200 m³/h-nál nagyobb gázterhelésű kommunális fogyasztók hőközpontjai esetében a védőtávolságokat az MSZ 11425/2 szerint kell megállapítani.

7. A védelem minden esetben a védőtávolság határáig terjedjen ki.

8. Védelem céljára elsősorban védőcsövet kell alkalmazni, amely a haszoncsőnél 2 mérettel nagyobb legyen. A védőcső a haszoncsőtől eltérő anyagú legyen. Azonos anyagú cső eltérő szín, illetve egyértelmű, folyamatos figyelemfelkeltő jelölés esetén használható. Mechanikai védelemre csak korrózióvédelemmel ellátott, két végén lezárt acélcső használható. Szivárgás elleni védelem esetén és villamosan szigetelő védőcsőként alkalmazható PVC csatornacső, PE cső, toldása nem megengedett. Védőcső alkalmazásának akadálya esetén szivárgás elleni védelemhez fóliaborítású kavicságy alkalmazható, 5 m hosszúság esetében az egyik végén, 5 m hossz felett mindkét végén talpas szaglőcsővel.

9. Alápincézetlen, feltöltéses kapualjat mindkét oldalon túlnyúló és legalább egy oldalra

kiszellőztetett védőcsőben lehet keresztezni.

10. A földi vezeték nyomvonalát az épülettel párhuzamosan, illetve arra merőlegesen kell kialakítani. A párhuzamostól eltérni kivételesen - a védőtávolságok megtartásával - terep vagy telekadottságok miatt lehetséges.

11. A védelemmel ellátott szakaszon kötés nem lehet.

4.3.2. PE anyagú vezetékek

1. PE anyagú vezeték csak földi vezetéknek alkalmazhatók. Az alkalmazott cső és az alkalmazott idomok feleljenek meg az MSZ EN 1555 szabványban előírtaknak.

2. A PE anyagú vezetékek fektetési mélysége a tervező által meghatározott, de min. 80 cm legyen. A cső felett és alatt legalább 10-10 cm homokágyat kell készíteni. A munkaárok minimális szélessége: haszoncső átmérő +30 cm. Amennyiben a kitermelt talaj szerkezete lehetővé teszi, az ágyazat abból is elkészíthető.

3. Nem lehet gázvezeték építéséhez olyan csövet és idomot felhasználni, amelyen szemmel látható hiba van (sérülés, deformálódás, színeltérés, hólyagosodás, felületi egyenetlenség, stb...).

4. PE anyagú gázvezeték kivitelezését, hegesztését csak érvényes PE hegesztői bizonyítvánnyal rendelkező személy végezheti.

5. PE-acél anyagváltás elhelyezhető a talajszint felett 0,3-0,5 m-es magasságban. Olyan összekötő idom alkalmazható, amely a hőingadozás szempontjából erre alkalmas (pld. a DN 20-63 méretű tágulóhüvelyes kötésmód). Csak a gyártó által jelöléssel ellátott kötőelemek alkalmazhatók. Ezek az összekötések a földárókban nem alkalmazhatók. A talajszint feletti PE vezeték a káros hőmérsékleti és környezeti hatásoktól acél és dréncsöves védelemmel kell ellátni. Az acél védőcső legalább 0,3 m-rel érjen a talajszint alá, a dréncső a talajszint felett 5 cm-re érjen ki. Készítéskor a gyártó által előírt szerelési utasításokat kell maradéktalanul betartani.

Csak az összekötés elkészítéséből vizsgázott személy készítheti. Az acél védőcső is a gyártó által készített legyen, egyik vége tágított, a másik belülről 45°-ban letört.

6. Talajszint alatti PE-acél anyagváltást hegeszthető összekötő idommal kell végrehajtani. A PE hegesztést csak bevizsgált hegesztő berendezéssel, érvényes minősítéssel rendelkező szakember végezheti el. A hegesztést végző személy az általa készített varratokat köteles saját azonosító jelével maradandóan jelölni.

7. -5 °C hőmérséklet alatt PE anyagú csövön mindennemű munkavégzés tilos (szállítás, mozgatás, hegesztés, stb...). Szélben, csapadékos időben, ködben, illetve -5 °C körüli hőmérsékleten hegesztés csak fűthető védősátorban végezhető.

8. A vezeték felett 50 cm-rel sárga jelzőfóliát kell elhelyezni a vezeték teljes hosszában.

4.3.3. Acél anyagú vezetékek

1. MSZ 120/2, illetve MSZ 29 szerinti A37, vagy DIN 1629 szerinti varratnélküli acélcsövek alkalmazhatók. A falvastagság - ha a tervező ennél vastagabbat nem ír elő - a normál falvastagságnak feleljen meg.
2. Iránytöréseket NA20 méretig hideg vagy meleg hajlítással kell kialakítani. NA25, és e fölött megengedett az MSZ 2830 szerinti acélcsőívek (patentívek) alkalmazása a csővezeték falvastagságával megegyező falvastagsággal, de alkalmazásukat a hegesztési varratok számának csökkentése miatt lehetőleg kerülni kell. Ívből leágazás nem készíthető.
3. A földi acélanyagú vezetéket passzív korrózióvédelemmel kell ellátni. A védőbevonat a teljes felületen alakítandó ki. A szigetelőfóliát gyűrődés- és buborékmentesen kell a felületre feltekercselni, legalább 55% átfedéssel, 2 rétegben. Megfelelő védelem: rozsdamentesítés, Butil alapozó, HUNGIKOR C.
4. Földtakarás NA100 mm átmérőig legalább 0,8 m, e felett NA300-ig legalább 1,0 m legyen. A vezetéket védeni kell a káros mértékű mechanikai hatásoktól.
5. Földi vezetékként NA25-nél kisebb méretű acélvezeték nem alkalmazható.
6. Földárokhoz való csatlakozás csak védőcsőben történhet. A védőcső két mérettel nagyobb legyen a gázvezetékénél, a talajba legalább 20 cm mélyen nyúljon be, a talaj felett legalább 50 cm magasan álljon ki. A védőcső felett 10 cm-ig a gázvezeték 3. pont szerinti passzív korrózióvédelmét ki kell vezetni. A védőcsövet a falhoz bilinccsel kell rögzíteni és felső végén rugalmas masszával (pld. sziloplast) tömíteni. Falhoronyban történő felvezetés esetében védőcső nem szükséges.

4.4. Szabadon szerelt csatlakozó vezetékek

1. A vezeték anyaga acél vagy gázszerelésre engedélyezett rézötözet lehet. Az acélvezetékek MSZ 29 és MSZ 120/2 szerinti varratnélküli acélcsövek lehetnek, legalább normál, illetve tervezői előírás esetén ennél nagyobb falvastagsággal. Csatlakozó vezetékben hajlékony kötőelem nem alkalmazható.
2. A kötések a szerelvény és készülékkötések kivételével csak hegesztett kivitelben készülhetnek. A hegesztési varratok egymástól való távolsága NA50-ig legalább 100 mm, e felett legalább 600 mm legyen, kivéve ha patentív használata elkerülhetetlen. Az iránytörésekre a 4.3.3. pont 2. bekezdése vonatkozik.
3. A tömítések kizárólag pentánálló anyagúak lehetnek. Olajálló gumilemez, szilikon alapú tömítőanyag, teflonszalag és zsinór, gumiám G paszta, PP szál.
4. A csatlakozó vezetéket falon kívül falsíkon, a falhoz és földemhez képest párhuzamosan vagy merőlegesen kell szerelni. Vízszintes szakaszát a menyezettől legalább 0,2 m-re kell vezetni. A minimális vezetési magasság 2,20 m, ennél alacsonyabban csak kivételesen, az elosztói engedélyes hozzájárulásával vezethető. A falban a gázvezetékkel egy síkban más vezeték nem lehet. Alacsony elhúzás szilárd kerítés lábazatán vagy falon legfeljebb 2 m hosszön engedhető meg, szabadban a tereptől min. 40 cm magasan, helyiségben min. 20 cm magasan, ott ahol a vezeték mechanikai hatásoknak nincs kitéve, nincs gyalogos és gépjármű forgalom. Kívül a falsíkhöz vezetett csatlakozó vezeték elhelyezése feleljen meg a

helyileg illetékes építési hatóság előírásainak is. Ezt a feltételt a tervezőnek kell biztosítani.

5. Mennyezet alatti, nem falsíkon szerelt vezetéket kötényfallal kell védeni.
6. Falon, vagy földemen átvezetett csőszakaszon iránytörés vagy kötés nem lehet. Ugyancsak nem lehet kötés védőcsőben.
7. Teherhordó falszerkezet, illetve 50 cm-nél vastagabb főfal áttörését kerülni kell.
8. Teherhordó falszerkezeten vagy 30 cm-nél vastagabb falon gázvezeték csak védőcsőben vezethető át. A falon történő átvezetéseknel a gázvezeték korróziógátló bevonattal kell ellátni.
9. Hidegpadrós födémszerkezeten átvezetett gázvezeték a hidegpadró szintje felett legalább 10 cm-re végződő, és alatta a födémszerkezet középvonaláig érő tömített padlóhüvely legyen.
10. Faláttörésnél kéményt, szellőzőcsatornát, aknát, bármilyen több szinten át összefüggő függőleges járatot legfeljebb egy falazótégla (25 cm) méretével szabad megközelíteni.
11. A szabadon szerelt csatlakozó vezetéket megfelelő csőbilincshez vagy tartószerkezethez kell rögzíteni. A rögzítés távolsága:

	NA 25 -ig	1,5 m
NA 32 -től	NA 50 -ig	2,0 m
NA 65 -től	NA 100 -ig	3,5 m
NA 125 -től	NA 150 -ig	5,0 m

A csőtartó szerkezetek nem éghető anyagúak és megfelelő teherbírásúak legyenek, csőtartó és csőbilincs éghető, hőre károsodó szerkezethez nem rögzíthető.

12. Legalább két mérettel történő méretváltásnál szűkítőidomot kell alkalmazni. Két különböző méretű cső közvetlenül egymáshoz csak egy méret különbség esetén hegeszthető. Patentív után közvetlenül keresztmetszet változás nem készíthető.
13. Gázvezeték tartalmazó padlócsatorna jól szellőző és leszerelhető fedlappal legyen. Úgy legyen kialakítva és elhelyezve, hogy abba várhatóan folyadék ne juthasson, a bejutó folyadék pedig meghatározott helyre kifolyjon. A padlócsatorna mérete és kialakítása tegye lehetővé a benne lévő gázvezeték karbantartását.
14. Felszálló vezeték tartalmazó szerelőakna vagy szekrény legyen szintenként elválasztva és alsó-felső szintű szellőzőnyílásokkal ellátva.
15. Az acélvezetékek korrózióvédelmét rozsdamentesítés után rozsdagátló alapmázolással és fedőmázolással kell végezni. A fedőmázolás színe általában sárga, lakott, illetve esztétikailag igényes helyiségekben fehér lehet.

címlap-mind	Az OERG Kft. Technológiai Utasításai	Kiadás:	A
Kötet	TU-D Csatlakozó vezetékek és fogyasztói berendezések tervezése, tervfelülvizsgálata és szerelése	Módosítás:	4
fejezet	D_05. Fogyasztói vezetékek szerelése	Kiadva: 2013.12.20.	

5.1. Általános előírások

1. A fogyasztói vezeték legkisebb mérete NA15, de nem lehet kisebb, mint a csatlakoztatott készülék gázcsonkja.

2. A fogyasztói vezeték idegen ingatlanon, bérleményen vagy nem közös használatú tereken nem haladhat keresztül.

3.

- A és B tűzveszélyességi osztályú helyiségben;
- olyan helyiségben, ahol a gázfogyasztó készülékek összes névleges hőterhelése nagyobb, mint 140 kW, kivéve az azt ellátó vagy a helyiség fűtését biztosító gázfogyasztó készülék fogyasztói vezetékét;
- életvédelmi célú helyiségben;
- 400 V-nál nagyobb feszültségű erősáramú berendezést tartalmazó helyiségben.

csak olyan fogyasztói vezeték legyen, amely az abban a helyiségben lévő, a vonatkozó előírásoknak megfelelő elhelyezésű gázfogyasztó berendezésekhez kapcsolódik.

4. A gázfogyasztó berendezés és az előtte lévő elzáró szerelvény között oldható csökötés legyen.

5. Lakóhelyiségben, alvás céljára használt helyiségben, fürdőszobában, kazánházban a fogyasztói vezeték elvakolt falhoronyba szerelni nem szabad. Egyéb helyiségekben - indokolt esetben - a vakolt falhoronyban történő vezeték legfeljebb 2 m hosszban megengedett. Üreges téglafal esetén a falhornyot cementhabarccsal ki kell vakolni. A műszaki ellenőrzés előtt a vezeték eltakarása tilos.

6. Fogyasztói vezeték a vele párhuzamosan szerelt fűtési vezeték alatt, attól legalább 10 cm-re vezethető.

7. A fogyasztói vezetékhez csak szabványos és földgázra alkalmasnak minősített idomokat, szerelvényeket szabad felhasználni.

8. A gázkészülékek bekötéséhez földgázra alkalmas hajlékony kötőelem felhasználható, vezetékszakaszok összekapcsolására azonban nem vehető igénybe. Kerülni kell az oldható kötések számának növelését - KB-s menetes hajlékony kötőelemet és BB-s menetes készülék előtti csapot kell alkalmazni. A hajlékony kötőelem az indokoltnál hosszabb nem lehet.

9. Gépkocsi tárolón való átvezetés a D_04. 4.2. 7. és 9. szerint.

10. Az ingatlan, bérlemény fogyasztói vezetéke lakószobában, alvás céljára használt helyiségben szerelhető, illetve átvezethető, ha a gázfogyasztó berendezések ellátása azt indokolja.

11. Födémbe, épület alatt földben, padlástérben fogyasztói vezeték nem létesíthető.

12. Ipari vagy mezőgazdasági tevékenységet folytató létesítmények, önálló hőközpontok, vagy $200 \text{ m}^3/\text{h}$ -nál nagyobb gázterhelésű kommunális fogyasztók hőközpontjaira az MSZ 11425 vonatkozik.

13. A gázvezetékbe épített kézi működtetésű elzáró szerelvény nyitott vagy zárt helyzete rátekintéssel megállapítható legyen, a működtető fogantyút leszerelni nem szabad.

5.2. Földben szerelt fogyasztói vezetékek

5.2.1. Általános előírások

1. Földben szerelt acél fogyasztói vezeték legkisebb mérete NA25, PE anyagú vezetéké 32x3 mm lehet.

2. A csatlakozó vezetékekre vonatkozó D_04. 4.3.1. pont 1-11. bekezdései a fogyasztói vezetékekre is érvényesek.

5.2.2 PE anyagú vezetékek

A csatlakozó vezetékekre vonatkozó D_04. 4.3.2. pont 1-7. bekezdései a fogyasztói vezetékekre is érvényesek.

5.2.3. Acél anyagú vezetékek

A csatlakozó vezetékekre vonatkozó D_04. 4.3.3. pont 1-5. bekezdései a fogyasztói vezetékekre is érvényesek.

5.3. Szabadon szerelt fogyasztói vezetékek

1. A vezeték anyaga acél vagy gázszerelésre engedélyezett rézcső lehet. Az acélvezetéseket az MSZ 29 és MSZ 120/2 szerinti varrat nélküli acélcsövek lehetnek legalább normál, illetve tervezői előírás esetén ennél nagyobb falvastagsággal.

2. A csatlakozó vezetékekre vonatkozó D_04. 4.4. pont 2-15. bekezdései a fogyasztói vezetékekre is érvényesek.

címlap-mind	Az OERG Kft. Technológiai Utasításai	Kiadás:	A
kötet	TU-D Csatlakozó vezetékek és fogyasztói berendezések tervezése, tervfelülvizsgálata és szerelése	Módosítás:	4
fejezet	D_06. Nyomásszabályozók	Kiadva:	2013.12.20.

6.1. Általános előírások

1. Közép vagy nagyközép nyomású elosztóhálózathoz való csatlakozás esetén a csatlakozó vezetékbe nyomásszabályozót kell beépíteni.
2. A nyomásszabályozó csak a TMBF által kiállított gyártási vagy behozatali engedéllyel rendelkező, kalibrált berendezés lehet.
3. Lakossági fogyasztók részére a nyomásszabályozót az OERG Kft. biztosítja, melynek típusát az elosztói engedélyes a közműnyilatkozatban megadja. Egyéb fogyasztók a nyomásszabályozó beépítéséről saját költségükön kötelesek gondoskodni.
4. A kivitelezés során csak a felülvizsgált és jóváhagyott tervben szereplő nyomásszabályozó típus alkalmazható, a kötés kialakításának ahhoz alkalmazkodni kell.
5. Amennyiben készülék-nyomásszabályozó beépítése szükséges, azt a készülék és a készülék előtti főelzáró közé kell beépíteni. Típusa csak a felülvizsgált tervben jóváhagyott lehet.
6. Amennyiben a nyomásszabályozóhoz zárható védőszekrény szükséges, annak műszaki ellenőrzésekor felszerelhető állapotban a helyszínen kell lenni. Ennek hiányában az OERG Kft. az eljárást nem folytatja le.

6.2. Házi és egyedi nyomásszabályozó állomások telepítési előírásai

1. Telepítésük az MSZ 11414/5-82 szerint történjen, különös tekintettel a jelen technológiai utasításban foglaltakra.
2. A házi nyomásszabályozók maximális gázterhelése 40 m³/h, az egyedieké 40-200 m³/h.
3. A nyomásszabályozó állomás és annak részegységei a várható külső és belső, káros mechanikai, valamint a környezeti korróziós hatásoktól védett kialakításúak legyenek.
4. A nyomásszabályozó állomás elhelyezhető különálló épületben, lemezszekrényben, aknában vagy a gázfogyasztó berendezéseket tartalmazó épület valamelyik helyiségében.
5. A lemezszekrényes állomás telepíthető
 - különállóan (egyéb létesítménytől függetlenül);
 - épület lapos tetején;
 - épület külső falán a házi és legfeljebb középnyomású egyedi nyomásszabályozó állomás;

- legalább 3 m széles jól átszellőzött kapualjban a házi nyomásszabályozó állomás;
 - oszlopon vagy falon a házi nyomásszabályozó állomás.
6. A lemezszelekrényes kivitel burkolata lehet megfelelő szilárdságú fémlemez, vagy legalább 5x5 és legfeljebb 15x15 mm lyukméretű acélháló. A lemezszelekrény legalább egy oldala nyitható vagy könnyen leszerelhető, valamint jól szellőző legyen.
7. A nyomásszabályozó állomást megtartó tetőszerkezet, fal vagy oszlop megfelelő szilárdságú és nem éghető anyagú legyen.
8. Épület külső falán és kapualjban a lemezszelekrény falba süllyeszthető abban az esetben, ha a fal nem lyukacsos téglából készült. A lemezszelekrény mögött legalább 12 cm vastag fal maradjon. A lemezszelekrény süllyesztését cementvakolattal gázzáróan kell kivakolni, a lemezszelekrény a fal felé tömören záró, hézagmentes legyen.
9. Nagyközép nyomású egyedi nyomásszabályozó állomás külső határoló felülete épületektől legalább 5 m védőtávolságra legyen.
10. A házi és a középnyomású egyedi nyomásszabályozó állomás külső határoló felülete és az épületek nyílászárói, illetve nyílásai közötti vízszintes vetületben legalább 2 m védőtávolság legyen. Nyílásnak számít a homlokzati égéstermék kivezetés is.
11. Járművekkel járható úttest szélétől a védőtávolság 3 m. Szilárd burkolatú útkanyar külső ívének szélétől a védőtávolság 10 m, ez a távolság megfelelő szilárdságú fal vagy kerítés esetén 3 m-re csökkenthető.
12. Szabadtéri transzformátor külső felületétől a védőtávolság 5 m.
13. A nyomásszabályozó állomás illetéktelen behatolás ellen védett, biztonságosan elzárható legyen.
14. A különálló épületben vagy épületrészben elhelyezett nyomásszabályozó állomások építészeti kialakítására az MSZ 11414/5-82 előírásai az irányadók.
15. A házi nyomásszabályozót függőlegesen, lehetőleg közvetlenül a fogyasztói főelzáróra kell beépíteni. Amennyiben a főelzárótól 2 m-nél távolabb kerül, akkor külön elzáró szerelvényt kell elé beépíteni.
16. A házi nyomásszabályozó állomáson kézi szabályozású kerülő vezeték nem lehet.
17. Az egyedi nyomásszabályozó állomáson:
- a nyomásszabályozó elé és után is elzáró szerelvényt kell beépíteni;
- a belépő és a kilépő oldalon nyomásmérőt kell felszerelni;
- a kilépő oldalon kézi lefúvató vezetékkel kell kiépíteni.

6.3 Ipari nyomásszabályozó állomások

Az ipari nyomásszabályozó állomások telepítését az MSZ 11425 előírásai szerint kell elvégezni.

címlap-mind	Az OERG Kft. Technológiai Utasításai	Kiadás:	A
kötet	TU-D Csatlakozó vezetékek és fogyasztói berendezések tervezése, tervfelülvizsgálata és szerelése	Módosítás:	4
fejezet	D_07. Gázmérők	Kiadva: 2013.12.20.	

7.1. Általános előírások

1. Gázmennyiség mérés céljára csak olyan mérőberendezés alkalmazható, amely típusengedéllyel és érvényes hitelesítési bizonylattal rendelkezik.
2. Az OERG Kft. földgázelosztási működési területén alkalmazható mérőtípusok:
 - 100 m³/h névleges teljesítmény felett: turbinás, forgódugattyús, mérőperemes;
 - 20-100 m³/h névleges teljesítmény között: turbinás, forgódugattyús, mérőperemes, membrános;
 - 20 m³/h névleges teljesítmény alatt: membrános.
3. Lakossági fogyasztók részére a mérőt az OERG Kft. biztosítja, egyéb fogyasztók a gázmérő beszerzéséről saját költségükön kötelesek gondoskodni.
4. A gázmérő elé (a kötésbe) elzáró szerelvény beépítése kötelező. A 6 m³/h-nál nagyobb névleges teljesítményű gázmérők kötésének kilépő (szekunder) oldalán is be kell építeni elzáró szerelvényt.
5. Ha a legfeljebb 6 m³/h névleges teljesítményű gázmérő közvetlenül a házi nyomásszabályozóval egy egységben kerül felszerelésre, akkor a mérő elé külön elzáró beépítése nem szükséges.
6. Az elzárón a működtetést biztosító szerelvénynek (csapkulcs, kézikar, fogantyú, stb...) mindig rajta kell lennie.
7. A mérőágba kerülővezeték csak a OERG Kft. hozzájárulásával építhető be. Ezt az OERG Kft. a terv felülvizsgálatakor egyedileg bírálja el.
8. A gázmérőre az OERG Kft. mind a belépő, mind a kilépő oldalon jogi zárat helyez el. Ugyancsak jogi zárral biztosítja a kerülővezeték elzáróját is, valamint a mérő kiiktatása alkalmával a gázmérő beömlő oldali elzáróját.
9. A mérőkötést villamosan át kell hidalni és a gázvezetékbe be kell kötni a épület EPH hálózatába. Az EPH hálózatba történő bekötést érintésvédelmi minősítő irattal kell bizonylatolni.

7.2. 100 m³/h névleges teljesítménynél kisebb gázmérők

1. Az elhelyezésükre szolgáló veszélyességi övezetet, illetve helyiséget "Mérsékeltén tűzveszélyes" -"D"- tűzveszélyességi osztályba kell sorolni és a vonatkozó jogszabályokban, szabványokban foglaltak szerint kell kialakítani.

2. A felhasználók mérőberendezését lakóépületen belül, az épület külső falán vagy az előkertben kell elhelyezni.
3. Gázmérő lakószobában, hálósobában nem helyezhető el. Ez az állapot a későbbiek során sem változtatható meg. Lakószobát, hálósobát gázmérővel ellátott helyiséggel összeszellőztetni nem szabad (összeszellőztetett két helyiség akkor, ha közöttük olyan nyílás van, amely nincs zárható nyílászáróval ellátva).
4. Fürdőszobába, WC-be, garázsba, gépkocsi tárolóba, kazánházba, 400 V-nál nagyobb feszültségű villamos berendezéseket tartalmazó helyiségbe, valamint "A" és "B" tűzveszélyességi osztályba sorolt vagy tűzveszélyes anyag rendszeres használatára, tárolására szolgáló helyiségbe gázmérő nem szerelhető.
5. Gázmérő éghető falszerkezetre, éghető vagy hőre lágyuló burkolatú falra nem szerelhető, a gázmérő elhelyezésére szolgáló fal
 - legfeljebb 6 m³/h névleges teljesítményű gázmérő esetén 10 cm-es téglaválaszfal, vagy azzal legalább megegyező szilárdságú legyen;
 - 10-25 m³/h névleges teljesítményű gázmérők esetén 25 cm tömör téglafalból készült vagy azzal legalább megegyező szilárdságú legyen.
6. A legfeljebb 6 m³/h névleges teljesítményű gázmérőt nem szükséges külön rögzíteni, a 10-25 m³/h névleges teljesítményű gázmérőket konzollal, a fölött zsámollyal kell alátámasztani.
7. A gázmérők kötésmagassága 1600 mm, két mérő egymás feletti szerelésekor az alsóé 900 mm legyen.
8. A gázmérők kötését minél kevesebb oldható kötéssel kell kialakítani, emellett a gázmérő feszülés nélküli felszerelését biztosítani kell.
9. A 6 m³/h-nál nem nagyobb névleges teljesítményű gázmérők kötését a mindhárom dimenzióba lehetséges állíthatóság érdekében 4 vagy 5 könyökkel kell kialakítani a 17. pont szerint.
10. A gázmérő és a legközelebbi gázfogyasztó berendezés között vízszintes vetületben legalább 1 m távolság legyen. Ez a távolság beépített szigetelőfal esetén 0,5 m-re csökkenthető. Külső térben szerelt gázmérő esetén a homlokzati égéstermék kivezetés szerelvényének legközelebbi pontjától ugyancsak 1 m távolság tartandó vízszintes vetületben. A gázmérő és a hozzá legközelebbi eső fogyasztókészülék közötti vezetékszakasz hossza legalább 1,5 m legyen.
11. A gázmérő legközelebbi éle és füstcső, melegvíz vagy gőzfűtési vezeték legközelebbi alkotója közötti távolság legalább 0,5 m legyen.
12. Gázmérőt szabadban, külső falon csak megfelelő mechanikai és káros hőhatás elleni védelem biztosításával szabad szerelni.
13. Ha a gázmérő szabadba, külső falra, lépcsőházba, közös használatú térbe kerül beépítésre, akkor zárható ajtajú jól szellőző szekrényben, vagy falba süllyesztett fülkében

kell elhelyezni. A fülke mögött legalább 12 cm vastag fal maradjon, a fülkét cementhabarccsal gázzáróan ki kell vakolni. A lemezszekrény a fal felé tömören záró hézagmentes legyen, a kialakításnál ügyelni kell a mérő le- és felszerelhetőségére.

14. 140 kW-nál nagyobb összteljesítményű gázfogyasztó berendezés helyiségében gázmérő nem helyezhető el

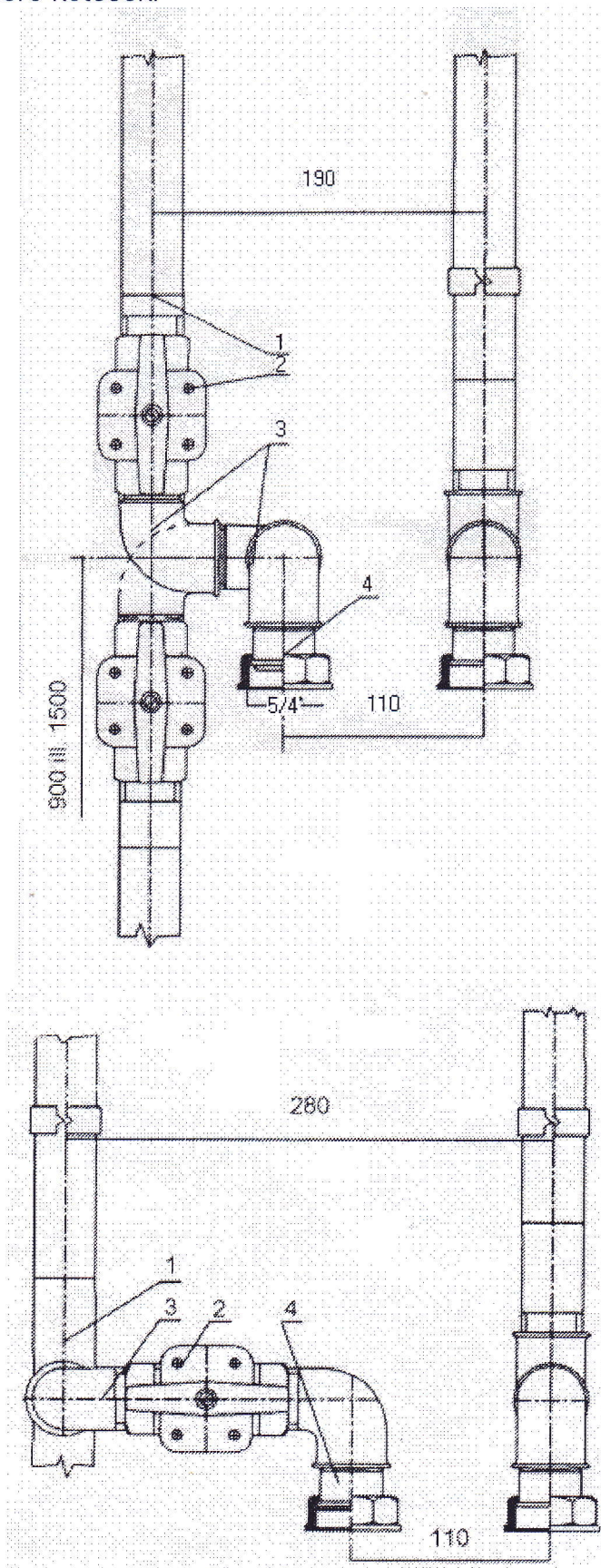
15. Pincében, alagsorban gázmérő csak akkor helyezhető el, ha a jelen műszaki előírás vonatkozó pontjain túl az alábbiak is teljesülnek:

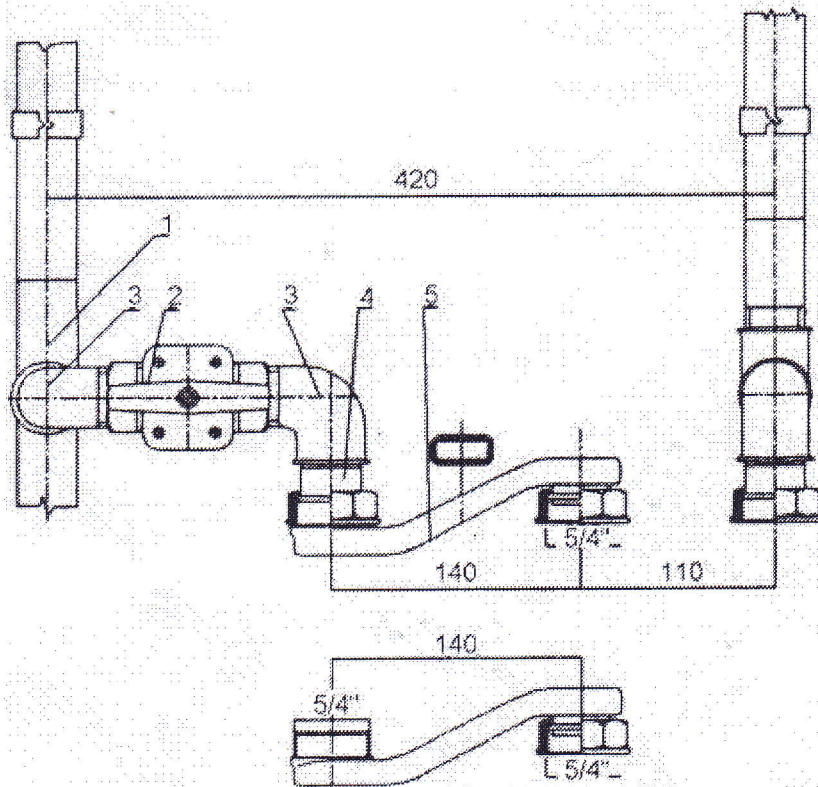
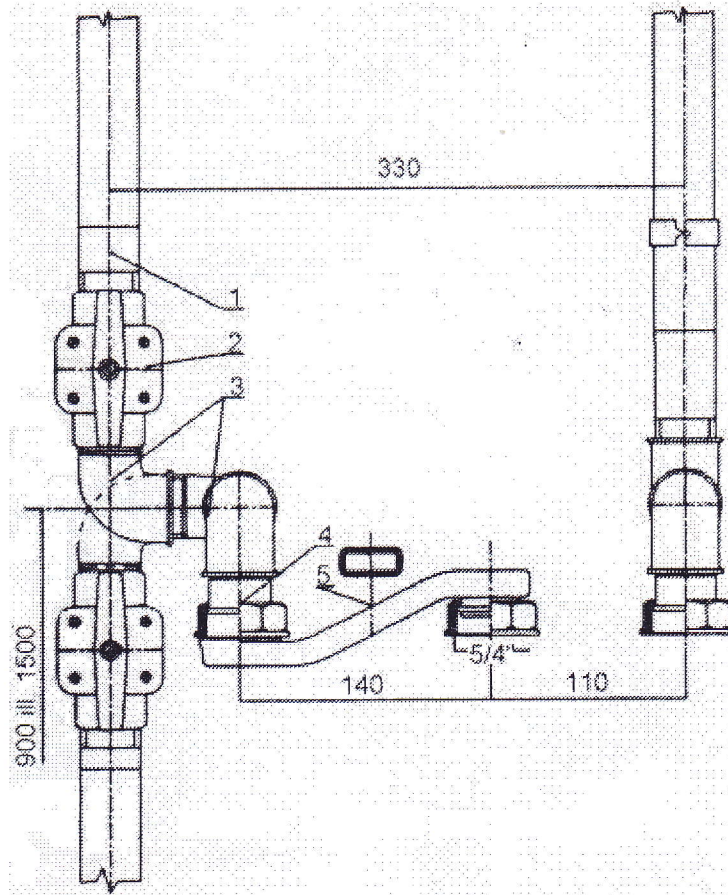
- a pince, vagy annak a gázmérő elhelyezésére szolgáló helyisége vagy fülkéje nem korrózióveszélyes;
- a pince, alagsor vakolt;
- a pince, alagsor talajvíz elleni szigeteléssel és szilárd padlóburkolattal rendelkezik;
- a pince, alagsor belmagassága illetve szabad úrszelvénye legalább 1,7x0,8 m;
- a gázmérő leolvasása biztosított,
- a gázmérő mögötti falfelület 1m²-nyi része fehérre festett vagy meszelt.

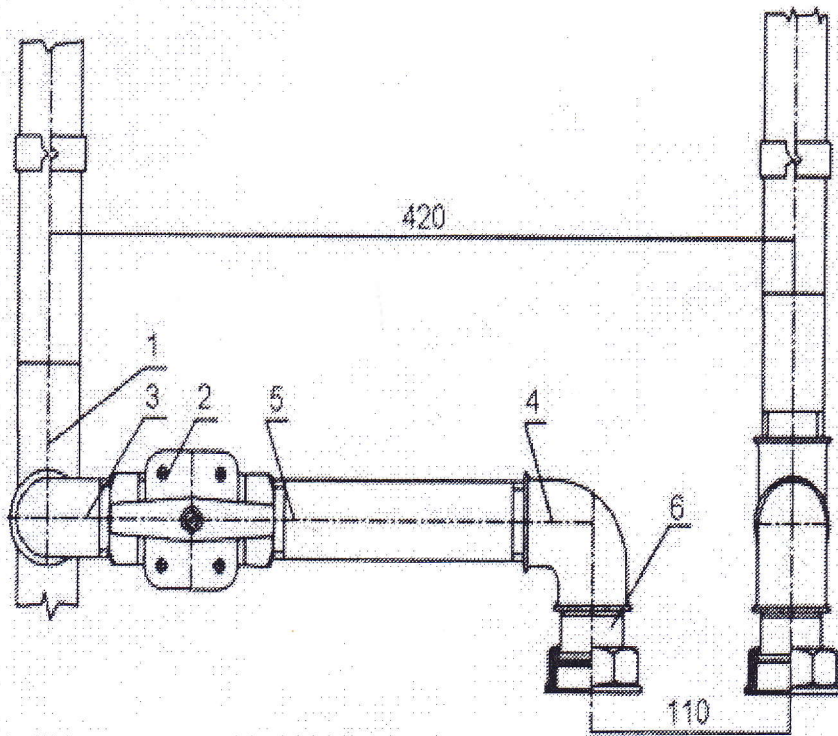
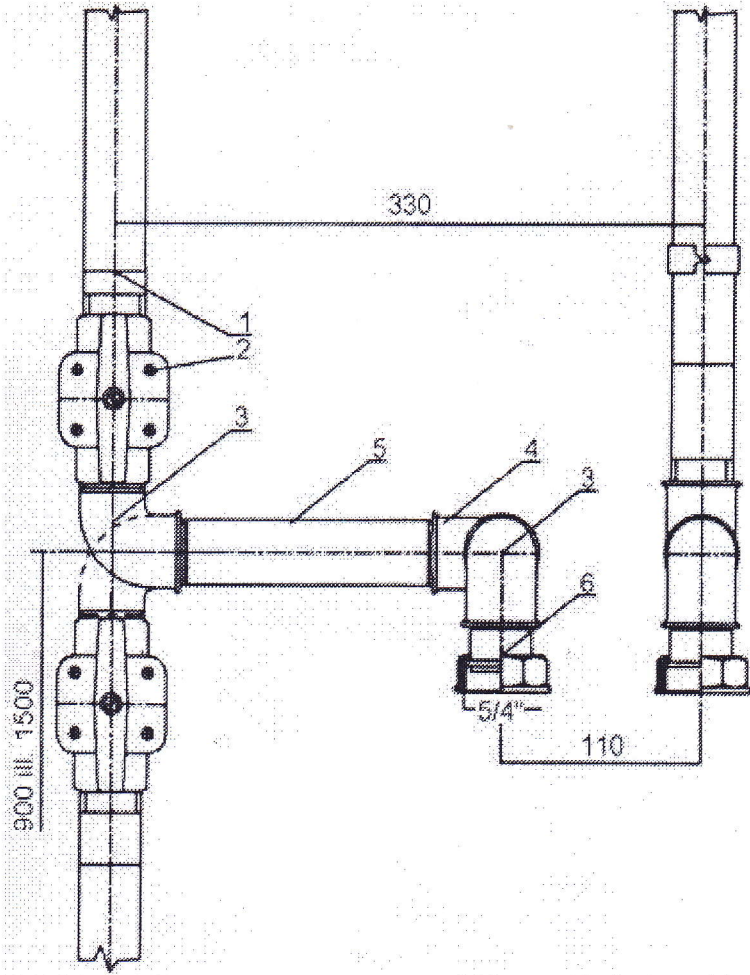
16. Gázmérők csoportos szerelése megengedhető a következő feltételekkel:

- csak az épület közös használatú terében lehetnek, az oda való bejutás a nap bármely szakaszában biztosítható kell, hogy legyen;
- együttesen vagy külön-külön, kulccsal zárható szekrénybe kerülnek;
- ha a mérő nem a lakás vagy egyéb rendeltetésű épületegység bejárata mellett, vagy azokkal azonos szinten, emeleten van, akkor a fogyasztói vezetékét a lakáson egyéb épületegységen belül a belépés helyén (lehetőleg a gázfogyasztó berendezés helyiségén kívül) elzáróval kell ellátni, amelynek magassága azonos a gázmérő csatlakozási magasságával.
- Az elzárót sérüléstől, illetéktelen beavatkozástól védeni kell.

17. Elfogadható gázmérő kötések:







7.3. 100 m³/h-nál nagyobb névleges teljesítményű gázmérők

1. Az elszámolási mérésenként funkcionáló 100 m³/h névleges teljesítmény feletti gázmérőket lehetőség szerint az ipari nyomásszabályozó állomásokra kell telepíteni az MSZ 11425 vonatkozó előírásainak figyelembevételével.
2. Amennyiben a mérő épületben kerül elhelyezésre, gázfogyasztó berendezéssel azonos helyiségbe nem telepíthető, külön mérőhelyiséget kell kialakítani.
3. A 100 m³/h névleges teljesítmény feletti gázmérőket hőfok- és nyomáskorrekciós taggal kell ellátni.
4. Az ipari berendezések technológiai mérői a gázfogyasztó berendezésekkel egy helyiségbe telepíthetők.

címlap-mind	Az OERG Kft. Technológiai Utasításai	Kiadás:	A
kötet	TU-D Csatlakozó vezetékek és fogyasztói berendezések tervezése, tervfelülvizsgálata és szerelése	Módosítás:	4
fejezet	D_08. Gázfogyasztó berendezések elhelyezése	Kiadva: 2013.12.20.	

8.1. Általános előírások

1. Csak érvényes gyártási vagy behozatali engedéllyel rendelkező készülékek alkalmazhatók.
2. A gázfogyasztó berendezések felállítási, felszerelési helyét úgy kell megválasztani, hogy
 - hozzáférhetőek, üzembiztosan kezelhetőek, javíthatóak legyenek;
 - környezetüket a fejlődő hő ne veszélyeztesse;
 - a szabályos légellátás, szellőzés, égéstermék-elvezetés biztosított legyen;
 - az elhelyezésére, alkalmazására vonatkozó műszaki-biztonsági előírások betarthatók legyenek.
3. Minden gázfogyasztó berendezés előtt legalább egy irányból (a kezelési irányból) legkevesebb 0,8 m szabad közlekedési, mozgási távolság - kezelési lehetőség - legyen.
4. Olyan készülékek esetében, amelyeknél a kezeléshez vagy a szerelési és karbantartási munkákhoz szükség van a több oldalról való hozzáférésre a 2. pont szerinti távolságot három oldalról (indokolt esetben minden oldalról) biztosítani kell. A szükséges távolságok kialakításánál figyelemmel kell lenni a gyártó előírásaira.
5. A gázkészülékek csatlakozásába (kötésébe) a készülék elé elzárót kell beépíteni.
6. Falsíkra szerelhető, falsík mellett alkalmazható gázkészülékek esetén, vagy ha a készülék a falsíkhhoz 0,5 m-nél közelebb kerül, az érintett falszerkezet el nem mozdítható, szilárd és nem éghető anyagú legyen.
7. Gázkészülékek egymás fölé nem szerelhetők. Különbféle magasságban szerelt gázkészülékek elhelyezése olyan legyen, hogy a vízszintes felületre eső vetületük között legalább 10 cm távolság legyen. Ugyancsak nem szerelhető gázkészülék fűtőtest fölé sem. Oldalirányú távolság az előzőek szerinti legyen.
8. Falra szerelhető készülékek esetén a fal legalább 10 cm válaszfallapból készült vagy azzal egyenlő szilárdságú legyen, de minden esetben feleljen meg a készülékgyártó által előírtak. Az OERG Kft. jogosult indokolt esetben statikai szakvéleményt kérni.

8.2. A készülékek elhelyezése villamos besorolásuk alapján

1. Az 1000 V-nál nem nagyobb feszültségről táplált erősáramú villamos berendezéssel is felszerelt gázkészülékek (pld. átfolyó rendszerű lakásfűtő-készülék, kombinált lakásfűtő és vízmelegítő készülék, stb...) elhelyezésekor be kell tartani az MSZ 1600/ 3, MSZ 2364 és az MSZ 1585 előírásait.

2. Az időszakosan nedves helyiségnek számítanak a lakások fürdőszobái, zuhany fülkéi és konyhái.

3. Az fürdőszobákban (zuhanyozókban) a villamos készülékek vízbehatolás elleni védettségi fokozata:

- az 1. sávban IPx5 vagy vízsugár ellen védett legyen;
- a 2. sávban IPx4 vagy fröccsenő víz ellen védett legyen.

4.

- 1. sáv:

A fürdőkádat vagy zuhanytálcát körülvevő függőleges síkokkal, tálca nélküli zuhanyozó esetén a zuhanyrózsától 0,6 m-re lévő függőleges felülettel, a padlóval és a mennyezettel határolt térrész, beleértve a határoló falak és a mennyezet belső oldalát is (4. sz. melléklet).

- 2. sáv:

Az 1. sáv külső függőleges határoló síkjaival (felületével) és az ezzel párhuzamos, ettől 0,6 m-re kifelé lévő síkokkal, a padlóval és a padlószinttől 2,25 m magasságban lévő vízszintes síkokkal határolt térrész (4. sz. melléklet).

5. A szerelési anyagokra, háztartási készülékekre vonatkozó IP védettségi fokozatokat az MSZ 1600/2 3.3.1. pontja tartalmazza.

8.3. Az égéstermék-elvezetés nélküli készülékek beépítésének előírásai

1. Égéstermék-elvezetés nélküli gázkészülék (főző, sütő, vízmelegítő, fűtő, stb...) nem alkalmazható

- alvás céljára is szolgáló helyiségben;
- testnevelés, sportolás céljára szolgáló helyiségben;
- nevelési-oktatási építményekben a 0-18 éves gyermekek, tanulók tartózkodására szolgáló terekben a taneszköznek minősülő gázkészülékek kivételével;
- közvetlen természetes szellőzés nélküli helyiségben.

2. Nappalival közös légteret alkotó úgynevezett "amerikai" konyha esetében az egyéb feltételek megléte esetén háztartási tűzhely elhelyezhető. A feltétel az 5. sz. melléklet szerinti nyilatkozat megléte. A nyilatkozat a megadott formanyomtatványra érvényes és azt a tervhez kell mellékelni.

3. Az a közvetlen természetes szellőzéssel nem rendelkező helyiség, amely közvetlen természetes szellőzésű - nyílászáróval rendelkező - helyiségből nyílik, a két helyiség közti ajtó levétele után közvetlen természetes szellőzésűnek tekinthető. Feltétel a 6. sz. melléklet szerinti nyilatkozat megléte. A nyilatkozat a megadott formanyomtatványon érvényes és azt a tervhez kell mellékelni.

4. Gravitációs szellőzőkürtő esetén egy helyiség közvetlen természetes szellőzésűnek számít az alábbi feltételek esetén:

- a helyiség térfogata legfeljebb 20 m³ lehet;

- a tervező legalább óránkénti ötszörös légcserét igazolt.
5. Gravitációs szellőzőcsatorna esetén egy helyiség közvetlen természetes szellőzésűnek számít az alábbi feltételek esetén:
- a helyiség térfogata legfeljebb 10 m³ lehet;
 - a tervező legalább óránkénti ötszörös légcserét igazolt.
6. Minden nyílt lángú és burkolatlan égőjű gázkészüléket úgy kell elhelyezni, hogy az a légáramlás fő irányába, és 1,2 m-nél alacsonyabban lévő, befelé nyíló vagy forgó ablakszárny alá ne kerüljön (tűzhely, burkolatlan égőjű falifűtő, vasalóhevíítő, laboratóriumi égő, orvosi és fodrászati hevítő, stb...).
7. Éghető anyagú bútor és a gázfogyasztó berendezés között olyan távolságot kell biztosítani, hogy az éghető anyag felületén mért hőmérséklet a legnagyobb hőterheléssel való üzemelés mellett sem haladhatja meg a 60 °C-ot, de ez a vízszintes távolság 0,5 m-nél kisebb nem lehet. Ha ez nem biztosítható, akkor:
- a gázfogyasztó berendezés (égő) magasságát meg nem haladó magasságú bútor esetén a gázfogyasztó berendezés magasságáig;
 - a gázfogyasztó berendezés (égő) magasságát meghaladó magasságú bútor esetén gázfogyasztó berendezés fölött min. 0,5 m magasságig (a gázfogyasztó berendezéshez képest 0,5 m-nél nem magasabb bútor esetén a bútor magasságáig), - hő ellen védő lemezt kell - felszerelni.
8. Beépíthető (modul) kivitelű és gyárilag hőszigetelt, nem oldalsó égéstermék-elvezetésű tűzhely bútor mellé közvetlenül is elhelyezhető, ha annak magassága a tűzhely magasságát nem haladja meg.
9. Csak égésbiztosítóval ellátott fűtőkészülékek alkalmazhatók.

8.4. Vízmelegítők, fűtőkészülékek és kombi-készülékek elhelyezése

1. Gázvízmelegítő 8 m³-nél kisebb légterű helyiségbe nem tervezhető, ill. nem szerelhető be. A fali készülékek alsó élének szerelési magassága 0,4-1,4 m között lehet. A földre állítható készülékek magasságát a láb vagy alátámasztás mérete határozza meg.
2. Az égéstermék elvezetés nélküli tárolós vízmelegítő legmagasabb pontja a mennyezettől legalább 0,3 m-re legyen.
3. 13 kW-nál kisebb hőterhelésű átfolyó rendszerű vízmelegítő kád fölé nem szerelhető, fürdőkád vagy zuhanyozó melegvíz ellátására nem csatlakoztatható.
4. Égéstermék-elvezetés nélkül csak 10,5 kW-nál kisebb névleges teljesítményű átfolyós vízmelegítőt szabad alkalmazni. Az ilyen úgynevezett "kis vízmelegítőt" közvetlen kifolyásra vagy csak azonos helyiségben lévő egy csaptelepre lehet alkalmazni és csak olyan rendeltetési célra, amelynél az egyszeri vízvételi idő 10 percnél nem több.
5. Égéstermék-elvezetés nélküli tárolós vízmelegítő legfeljebb 2 kW teljesítményű lehet.

Fürdőkád, zuhanyozó, más helyiségben lévő csaptelep ellátására alkalmazható.

6. Vízmelegítőt, kazánt, kombi-kazánt lakószobában, alvás céljára használt helyiségben felszerelni tilos.

7. Gázfogyasztó készüléket fürdőkád fölött csak a lefolyó felöli oldalon szabad elhelyezni.

8. Ha a fali készülék falsarokba (fülkébe, szekrénybe) kerül, akkor a kezelhetőséget biztosítani kell. Az oldalsó falsíktól minden esetben legalább 0,1 m távolságot kell tartani.

9. Ha a fali készüléket fülkében vagy szekrényben helyezik el, akkor a szekrény vagy fülke padlószintig alakítandó ki, határoló falát és ajtaját nem éghető anyagból kell készíteni. Nem hálós (rácsos) ajtó esetén egyenként legalább 400 cm²-es szabad felületű alsó-felső szellőzőnyílást kell a fülkéhez vagy szekrényhez biztosítani.

10. Fűtőkészülék vagy kombi-készülék elhelyezésekor a 7.2. pont előírásait is figyelembe kell venni. A készülékek villamos védettségét a gépkönyv tartalmazza.

11. Csak égésbiztosítóval ellátott készülékek alkalmazhatók.

8.5. Falifűtők

1. Fali fűtőkészüléket fürdőkád és vizes berendezési tárgy fölött vagy ahhoz 0,1 m-nél közelebb tilos elhelyezni.

2. A fali fűtőkészülék és WC, piszoár, bidet közelebbi élei közötti távolság legalább 0,5 m legyen.

3. A falifűtő gázcsatlakozási (kötési) magassága, illetve alsó élének magassága a padlószint felett 0,2-1 m között lehet. Sugárzóbetétes vagy burkolatlan égőjű falifűtő alsó éle 0,5 m-nél nem lehet magasabban.

4. Égésbiztosító nélküli falifűtő nem alkalmazható.

8.6. Cserépkályha gázégők

Cserépkályhába az engedélyezett típusú gázégő abban az esetben építhető be, ha cserépkályha építésére jogosult szakember a cserépkályha arra való alkalmasságáról és terhelhetőségéről nyilatkozik.

8.7. Zárt égésterű készülékek, homlokzati égéstermék elvezetés

1. Homlokzaton (külső falon) égéstermék-kivezetési helyet kialakítani csak az OTÉK 80 §előírásai szerint lehet.

2. A zárt égésterű gázfogyasztó berendezést csak olyan vastagságú falba szabad beépíteni, amelyre a gyártómű az illető típusú gázfogyasztó berendezést szerelhetőnek minősíti, illetve adja meg.

3. A mellvéd (parapet) magassága a gázfogyasztó berendezés felső szintjét legalább 0,05 m-rel

haladja meg. Fügöny, éghető szerkezet és a gázfogyasztó berendezés között olyan távolságot kell biztosítani, hogy az azok felületén mért hőmérséklet a legnagyobb hőterheléssel való üzemelés mellett sem haladhatja meg a 60 °C-ot, de ez a vízszintes távolság 0,1 m-nél kisebb nem lehet.

4. A készülék feletti kiugró párkányt, vagy könyöklőt oly mértékben szükséges megszüntetni, hogy az a készülék légellátását, konvekciós hőcseréjét ne akadályozza.

5. Éghető, vagy éghető burkolatú falszerkezetbe gázfogyasztó berendezést beépíteni nem szabad, kivéve, ha a mellvédet (parapetet) vagy a gázkészülék méreteit 0,4 - 0,4 m-rel meghaladó felületű falat nem éghető falszerkezettel kiváltják.

6. A falhüvely külső védőburkolatát a külső falsíkra kell felszerelni. A védőburkolat szélétől számított 0,3 m távolságon belül kiugró falrész nem lehet. A falhüvely kifelé nem lejtethet.

7. A védőburkolat alsó élének magassága a járda illetve talaj szintjétől legalább 0,3 m legyen.

8. Erkélyre, loggiára való kivezetés esetén annak mellvédje a padlószint magasságában áttört vagy nyitott legyen. Tömör mellvéden a falhüvellyel szemben a padlószinten legalább 150 cm² felületű nyílást kell készíteni.

9. A zárt égésterű kényszer-levegő ellátású készülékek friss levegő-égéstermék elvezető szerelvényét a gyártó előírásai szerint kell kialakítani.

10. Homlokzaton megjelenő koncentrikusan kiképzett levegő-égéstermék szállító szerkezetek (parapett, turbóparapett), nyílászárótól mért legkisebb távolságának meghatározása:

1. 6500 W hőterhelés alatti gázkészülékek esetén:

- minimális vízszintes oldaltávolság 0,4 m;
- minimális függőleges távolság 0,4 m;

2. 6500 W vagy ettől nagyobb hőterhelésű gázkészülékek esetén:

- minimális vízszintes távolság 0,6 m;
- minimális függőleges távolság 0,6 m +0,15 m/kW.

A méretek az égéstermék kivezető középvonalától mindkét oldalra, illetve fölfelé értendők. A fentiekben meghatározott tiltott területen belül nyílászáró, vagy más légbeszívó nyílás nem lehet.

13. A 6500 W hőterhelés alatti gázkészülékek esetén a füstcső tengely a terepszinttől, járdaszinttől min. 0,4 m-re legyen.

14. A 6500 W, vagy ettől nagyobb hőterhelésű gázkészülékek esetén a füstcső tengely a terepszinttől, járdaszinttől min. 2,2 m-re legyen.

15. A szomszédos telekkel közös telekhatárától 3 m-en belül homlokzati égéstermék kivezetés nem létesíthető, kivéve 8.7.16. esetén.

16. A szomszédos telekkel közös telekhatártól legalább 1,5 m-re lévő épület határfalán homlokzati égéstermék kivezetés létesíthető, ha a gázkészülék 6500 W hőterhelés alatti, nem

kényszerlevegős, és a telekhatár szakaszon a kivezetés tengelyétől mindkét irányban legalább 2-2 m hosszú és legalább 2 m magas tömör kerítés áll.

17. Homlokzati égéstermék kivezetés nem létesíthető, ha közegészségügyi érdeket sért.

13. A falhüvelyek gyári külső védőburkolata nem módosítható, nem takarható, esővédő nem alkalmazható.

címlap-mind	Az OERG Kft. Technológiai Utasításai	Kiadás:	A
kötet	TU-D Csatlakozó vezetékek és fogyasztói berendezések tervezése, tervfelülvizsgálata és szerelése	Módosítás:	4
fejezet	D_09. Légellátás, szellőzés	Kiadva: 2013.12.20.	

1. A légellátást, szellőzést, vész-szellőzést az OERG Kft. által felülvizsgált és kivitelezésre alkalmasnak minősített terv szerint kell kialakítani az abban foglaltak maradéktalan betartásával.
2. A gázfogyasztó berendezések légellátásában közvetlenül vagy közvetve részt vevő nyílászárók nem lehetnek fokozottan légzáró kivitelűek. A tömítőelemeket a műszaki ellenőrzés előtt el kell távolítani és azok a gázkészülékek megszüntetéséig nem helyezhetők vissza.
3. Pótlólag semmiféle légzáró anyag vagy szerkezet, amely a nyílászárók felfekvő (fa, fém, műanyag stb.) felületeinek gyártási tűréséből eredő légréseit csökkenti vagy eltömíti, nem alkalmazható.
4. Az összeszellőztetés céljára szolgáló alsó-felső szellőzőnyílások mindig a padlószinten, illetve közvetlenül a mennyezet alatt alakítandók ki. A mennyezet magasságától lefelé eltérni csak akadály esetén lehet. A két nyílás közötti függőleges távolság legalább 1,80 m legyen. A szellőző nyílások eltakarását tiltó táblát kell felszerelni!
5. A fokozottan légzáró nyílászárókkal ellátott helyiségekben nyílt égésterű készülék elhelyezésének feltétele, hogy a helyiség olyan a készülék légellátását, és a helyiség légcseréjét biztosító szellőzővel legyen ellátott, ami a fenti követelményeket minden egyéb körülménytől függetlenül biztosítja, és ezt a tervező számítással igazolja.

címlap-mind	Az OERG Kft. Technológiai Utasításai	Kiadás:	A
kötet	TU-D Csatlakozó vezetékek és fogyasztói berendezések tervezése, tervfelülvizsgálata és szerelése	Módosítás:	4
fejezet	D_10. Égéstermék elvezetés	Kiadva:	2013.12.20.

1. Minden folyamatos üzemű és állandó fűtést szolgáló berendezés égéstermékét el kell vezetni.
Az égéstermék szabályos módon szabadba vezetése nélkül gázt fűtésre alkalmazni tilos, kivéve az ipari, mezőgazdasági hőszugárzókat és szárítókat.
2. Az égéstermék - a zárt égésterű gázfogyasztó berendezés és az egyéb engedélyezett esetek kivételével - kéményen át kell a szabadba kiengedni.
3. A gázfogyasztó berendezések csak olyan kéménybe köthetők be, amelyet az illetékes kéményseprő közszolgáltató gáztüzelésre alkalmasnak minősített és erről igazolást adott. Az igazolásnak tartalmazni kell, hogy a kéménybe az adott fogyasztási helyen mekkora hőterhelésű és hány darab gázfogyasztó berendezés égéstermék-elvezetése csatlakoztatható be. Más tüzelőanyagra (pl. pébéről földgázra) való átállásnál, vagy a kéményterhelés megváltozása esetén új igazolás szükséges.
4. A (3) pont alatti igazolás (szakvélemény) egy évnél régebbi keletű nem lehet.
5. A kémény méret (átmérője vagy oldalhosszúsága) a csatlakoztatott gázfogyasztó készülék égéstermék elvezető csövével legalább egyező méretű legyen. Kivétel, ha a gázfogyasztó készülék égéstermék-elvezető csöve hatósági engedély alapján szűkíthető. A kéményméret ebben az esetben legalább a szűkítés engedélyezett méretével egyező legyen.
6. Az égéstermék elvezető cső szűkítése csak szabványos idommal történhet.
7. Irányváltásra és csatlakoztatásra ugyancsak szabványos idomok használhatók.
8. Az égéstermék-vezetékek egyesítése derékszögben nem történhet.
9. Egy gázfogyasztó készülék égéstermék elvezető csövében legfeljebb 3 db, de max. 2 db 90°-os, 1 db 120°-os irányváltás lehet.
10. Az égéstermék elvezető cső függőleges egyenes szakasza a készülék felett legalább 3D hosszúságú legyen, kivéve, ha egy könyökkel közvetlenül csatlakozik a kéménybe és a bekötési pont fölött min. 3m hatásos kémény-magasság van.
11. Az égéstermék-elvezető cső összes vízszintes elhúzása legfeljebb 2,0 m lehet. E feletti elhúzás esetén füstcsatornát kell kialakítani, amelyet a kéménnyel együtt kell bizonylatoltatni.
12. Az égéstermék elvezető vezeték a készülék felé lejtéssel kell szerelni (3-5%). A toldásokat úgy kell kialakítani, hogy az égéstermékéből kiváló csapadék ne folyhasson ki.
13. Az égéstermék-elvezető csöveket legalább 1 m-enként, illetve minden egyes szakaszt,

vagy csődarabot legalább 1 db bilinccsel kell rögzíteni.

14. A kéménybe csatlakozó csődarabot tömören kell illeszteni, ügyelve arra, hogy a kémény belső falsíkján ne érjen túl.

15. Az égéstermék-elvezető cső anyaga álljon ellen az égéstermék korróziós hatásának (eloxált alumínium, kívül-belül zománcozott acéllemez cső).

16. A falon átvezetett (gyárilag mellékelt) turbóparapet kialakítása esetén (max. 1 m) kéményseprői szakvélemény nem szükséges.

17. A 16. pontban foglaltaktól eltérő, vagy a meglévő falazott kéménybe szerelt turbócsöves kialakítást, az illetékes kéményseprővel véleményeztetni szükséges.

18. Ha a gáztüzelő berendezés kéményének torkolati nyílása olyan helyiségbe vezet, vagy a helyiséget olyan másik helyiséggel szellőztették össze, amelyben más tüzelő berendezés kéményének torkolata is megtalálható, a csoportkéményekre vonatkozó vizsgálati előírásokat, szabályokat kell alkalmazni.

címlap-mind	Az OERG Kft. Technológiai Utasításai	Kiadás:	A
kötet	TU-D Csatlakozó vezetékek és fogyasztói berendezések tervezése, tervfelülvizsgálata és szerelése	Módosítás:	4
fejezet	D_11. Műszaki ellenőrzés	Kiadva:	2013.12.20.

1. A műszaki ellenőrzési igényt az OERG Kft. titkárságán kell bejelenteni az erre a célra rendszeresített, pontosan kitöltött "Szerelési nyilatkozat" (lásd **7. sz. melléklet**) benyújtásával, melyhez teljes körűen csatolni kell az abban felsorolt mellékleteket. Azok bármelyikének hiánya kizáró ok. Bármilyen rendezetlenség esetén az OERG Kft. a műszaki ellenőrzést megtagadja. A műszaki ellenőrzési igényt az OERG Kft. csak akkor fogadja, ha az ingatlan leágazó vezetéke kiépült és a belső szerelés ahhoz illeszkedik. A műszaki ellenőrzés egyeztetett időpontját az OERG Kft. képviselője a Szerelési nyilatkozatra rávezeti.
2. A műszaki ellenőrzés feltételeit a leendő fogyasztó a kivitelezővel együttesen biztosítja. A kivitelező részéről csak a D_4. 4.1.5. fejezet szerint nyilvántartott személy jogosult eljárni, aki a műszaki ellenőrzés során mindvégig köteles a helyszínen tartózkodni.
3. Az elkészült szerelésnek meg kell egyeznie az OERG Kft. által kivitelezésre alkalmasnak minősített tervvel. Kisebb, a műszaki-biztonsági feltételeket nem érintő változásokat a műszaki ellenőr a helyszínen engedélyezhet. A műszaki-biztonsági feltételeket érintő változásokat:
 - légellátás, légterhelés változás
 - más rendeltetésű készülék (még azonos hőteljesítmény mellett is)
 - be nem tervezett készülék
 - villamos védettségi fokozat csökkenés
 - más fokozatnak minősülő felszerelésa műszaki ellenőrzési igény bejelentése előtt a tervezőnek kell a tervre rávezetni (vagy új tervet készíteni) és azt ismételt felülvizsgálatra benyújtani. A helyszínen átadott és csak a tervező által aláírt "D" terv nem megengedett.
4. Más gyártmányú, de azonos rendeltetésű és műszaki paraméterű berendezés szerelhető.
5. A műszaki ellenőrzéskor a gázkészülékek műszaki adatait tartalmazó, a gyártó által mellékelte leírásnak a helyszínen kell lennie.
6. Amennyiben olyan fogyasztói vezeték szakasz létesül, mely gázfogyasztó készülék lekötésére alkalmas, azonban a készüléket nem szerelték föl, a fogyasztói vezeték végét vakdugóval, vagy ezzel egyenértékűen biztosított golyócsappal kell lezárni. Lehegesztett vég is elfogadható. A terven szereplő szellőző vagy égési levegőt biztosító szerkezetek elhelyezése ebben az esetben is kötelező.
7. Az egyeztetett időpontban az OERG Kft. műszaki ellenőre az ellenőrzés helyén megjelenik. Megjelenésének időpontjában a nyomáspróba-készüléknek felszerelt állapotban kell lenni.

8. Az eljárás folyamán a műszaki ellenőr

- ellenőrzi a nyomáspróbát az MSZ 11413/4 szerint
- ellenőrzi a vezetékszerelés szabályosságát, a készülékek felszerelését, a légellátást - szellőzést, égéstermék-elvezetést, a védőszelektények meglétét és felszerelésre való előkészítettségét
- ellenőrzi a terv szerinti kivitt
- kitölti a műszaki ellenőrzési bizonylatot (**8. sz. melléklet**)

9. A műszaki ellenőrzés bejelentésének időpontjára gondoskodni kell az MSZ 2364, és MSZ 4851 szerint az acél anyagú gázberendezések EPH rendszerbe történt bekötéséről és annak bizonylatolásáról.

10. A műszaki ellenőrzés az (1) pont alatt megnevezett feltételek hiánya esetén nem igényelhető.

11. Amennyiben a műszaki ellenőr az eljárás folyamán hibát észlelt, az eljárást meg kell szakítani, a műszaki ellenőrzési bizonylatra rá kell vezetni a hiba megnevezését és azt a kivitelezővel alá kell íratni. A hiba elhárítása után új eljárást kell lefolytatni. A megismételt műszaki ellenőrzés térítésköteles.

címlap-mind	Az OERG Kft. Technológiai Utasításai	Kiadás:	A
kötet	TU-D Csatlakozó vezetékek és fogyasztói berendezések tervezése, tervfelülvizsgálata és szerelése	Módosítás:	4
fejezet	D_12. Egyéb előírások	Kiadva:	2013.12.20.

1. A jelen Technológiai Utasításban nem tárgyalt egyedinek minősülő megoldások csak a felülvizsgált és kivitelezésre alkalmasnak minősített terv alapján szerelhetők.
2. Minden szerelés a tervező előírásai szerint kell, hogy megvalósuljon (az eltérésekről lásd a D_11.3. pontot).
3. Egyedi esetekben személyes konzultációt biztosít az OERG Kft.

címlap-mind	Az OERG Kft. Technológiai Utasításai	Kiadás:	A
kötet	TU-D Csatlakozó vezetékek és fogyasztói berendezések tervezése, tervfelülvizsgálata és szerelése	Módosítás:	4
fejezet	D_13. A tárgyra vonatkozó törvények, szabványok és előírások	Kiadva:	2013.12.20.

Törvények

2008. évi XL. tv.	a földgáz ellátásról
1996. évi XXXI. tv.	a tűz elleni védekezésről
1993. évi XCIII. tv. (Mód.: 2009. évi CXXVI tv.)	a munkavédelemről
1995. évi LIII. tv. (Mód.: 2008. évi CXI tv.)	a környezet védelméről
1996. évi LVIII. tv.	a tervező és szakértő mérnökök, valamint építészek szakmai kamaráiról

Rendeletek

19/2009. (I.30.) Korm. r.	a földgázellátásról szóló 2003. évi XLII. tv. rendelkezéseinek végrehajtásáról
11/2013. (III. 21.) NGM rendelet	a gáz csatlakozóvezetékekre, a felhasználói berendezésekre, a telephelyi vezetékekre vonatkozó műszaki biztonsági előírásokról és az ezekkel összefüggő hatósági feladatokról
28/2011. (IX.6.) BM r.	Országos Tűzvédelmi Szabályzat
8/1981 (XII. 27.) IpM r.	az érintésvédelemről
143/2004 (XII. 26.) GKM r.	Hegesztés Biztonsági Szabályzat
104/2006 (IV. 28.) Korm r.	építészeti – műszaki tervezői jogosultság szabályairól
253/1997 (XII. 20.) Korm. r.	OTÉK
193/2009 (IX. 15.) KTM r.	építésügyi hatósági eljárásokról és az építésügyi hatósági ellenőrzésről

Szabványok

MSZ 7048/1-2-3	Közzetű gázellátó rendszerek
MSZ 7487/1-3	Közmű és egyéb vezetékek elrendezése közterületen
MSZ 11413/1-5	gáztömörtség és vizsgálata
MSZ 11414/2,5	nyomásszabályzó állomások
MSZ 11425/2	ipari és mezőgazdasági üzemek gázellátó rendszerének létesítése
MSZ 7908/2,3	műanyagcsövek, éghető gázok szállítására
MSZ 7044	égéstermék elvezetők és tartozékaik gázfogyasztó készülékekhez
MSZ 120, MSZ 29	varrat nélküli acélcsövek

MSZ 2980	csővezetékek színjelölései
MSZ 1585	Erősáramú Üzemi Szabályzat (épületvillamossági berendezések üzemi szabályzata)
MSZ 4851-1	érintésvédelmi vizsgálati módszerek (általános szabályok a védővezető állapotának vizsgálatára)
MSZ 4851-3	érintésvédelmi vizsgálati módszerek (védővezetős érintésvédelmi módok mérési módszerei)

Technológiai utasítás

OERG Kft. TU-D	Földgáz csatlakozó vezeték és fogyasztói berendezések tervezése, terv felülvizsgálata és szerelése
----------------	--

Törvények

2008. évi XL. tv.	a földgáz ellátásról
1996. évi XXXI. tv.	a tűz elleni védekezésről
1993. évi XCIII. tv. (Mód.: 2009. évi CXXVI tv.)	a munkavédelemről

címlap-mind	Az OERG Kft. Technológiai Utasításai		Kiadás:	A
kötet	TU-D	Csatlakozó vezetékek és fogyasztói berendezések tervezése, tervfelülvizsgálata és szerelése	Módosítás:	4
fejezet	D_m1.	Szolgalmi jogi nyilatkozatok - Hozzájárulás csatlakozó vezeték idegen ingatlanon történő átvezetéséhez	Kiadva:	2013.12.20.

**Hozzájárulás csatlakozó vezeték idegen ingatlanon történő átvezetéséhez
(készült a 19/2009. (I.30.) Korm. rendelet szerint)**

Alulírottak

.....

..... mint a

..... (település), (utca), (hsz.)

ingatlan kizárólagos tulajdonosai hozzájárulunk ahhoz, hogy

.....(név) (település) (utca) (hsz.)
lakos (mint a szomszédos ingatlan tulajdonosa) gázellátásához szükséges csatlakozó
vezeték a területemen átvezessék.

Kelt: (év) (hó) (nap)

.....
az érintett ingatlan tulajdonos aláírása

címlap-mind	Az OERG Kft. Technológiai Utasításai	Kiadás:	A
kötet	TU-D Csatlakozó vezetékek és fogyasztói berendezések tervezése, tervfelülvizsgálata és szerelése	Módosítás:	4
fejezet	D_m2.Szolgalmi jogi nyilatkozatok - Hozzájárulás védőtávolsággal (biztonsági övezettel) érintett ingatlan tulajdonosától	Kiadva:	2013.12.20.

**Hozzájárulás védőtávolsággal (biztonsági övezettel) érintett ingatlan tulajdonosától
(készült a 19/2009. (I.30.) Korm. rendelet szerint)**

Alulírottak

.....

..... mint a

..... (település), (utca), (hsz.)

ingatlan kizárólagos tulajdonosai hozzájárulunk ahhoz, hogy

.....(név) (település) (utca) (hsz.)
lakos (mint a szomszédos ingatlan tulajdonosa) gázellátásához szükséges csatlakozó
fogyasztó vezeték biztonsági övezete, illetve annak méteres sávja az ingatlanomon
létesül.

Elfogadom, hogy a vezetéket a beépítettség és a terepi viszonyok miatt más módon nem lehet megépíteni. Fentiek miatt kötelezettséget vállalok arra, hogy a védelem alatt álló területre épületet, fát nem telepíthetek, közművezeték építéskor megkérem az illetékes gázszolgáltató hozzájárulását.

Kelt: (év) (hó) (nap)

.....
az érintett ingatlan tulajdonos aláírása

címlap-mind	Az OERG Kft. Technológiai Utasításai	Kiadás:	A
kötet	TU-D Csatlakozó vezetékek és fogyasztói berendezések tervezése, tervfelülvizsgálata és szerelése	Módosítás:	4
fejezet	D_m3. Szolgalmi jogi nyilatkozatok - Hozzájárulás telekhatáron álló épület falán történő gázvezeték építéséhez	Kiadva:	2013.12.20.

**Hozzájárulás telekhatáron álló épület falán történő gázvezeték építéséhez
(készült a 19/2009. (I.30.) Korm. rendelet szerint)**

Alulírottak

.....

..... mint a

..... (település), (utca), (hsz.)

ingatlan kizárólagos tulajdonosai hozzájárulunk ahhoz, hogy

.....(név) (település) (utca) (hsz.)
lakos (mint a szomszédos ingatlan tulajdonosa) gázellátásához szükséges csatlakozó
fogyasztó vezetékét épületének felém néző falán kiépítsék.

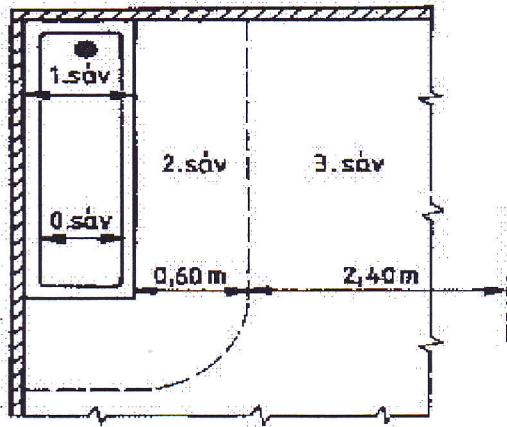
Kelt: (év) (hó) (nap)

.....
az érintett ingatlan tulajdonos aláírása

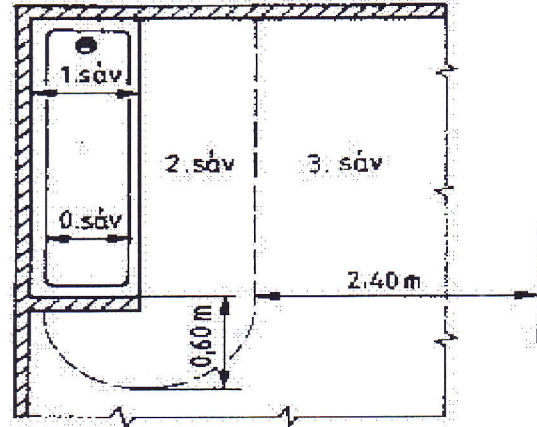
címlap-mind
 kötet
 fejezet

Az OERG Kft. Technológiai Utasításai
TU-D Csatlakozó vezetékek és fogyasztói berendezések
tervezése, tervfelülvizsgálata és szerelése
D_m4.Fürdőszobák és más vizes helyiségek sávfelosztása,
gázfogyasztó készülék érintésvédelmi követelményei

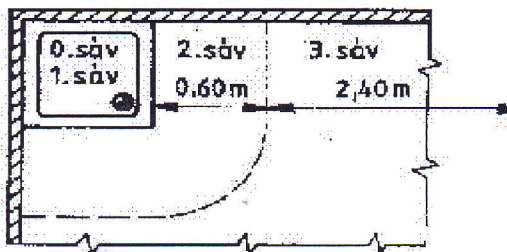
Kiadás: **A**
 Módosítás: **4**
 Kiadva:2013.12.20.



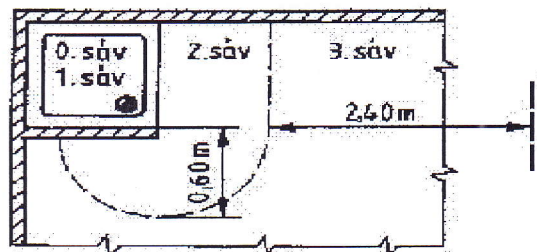
a) Fürdőkéld



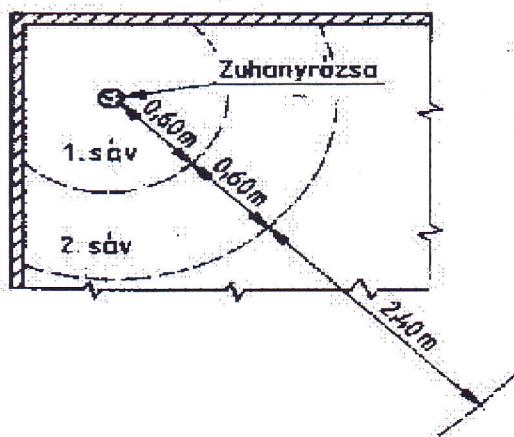
b) Fürdőkéld, rögzített térelválasztóval



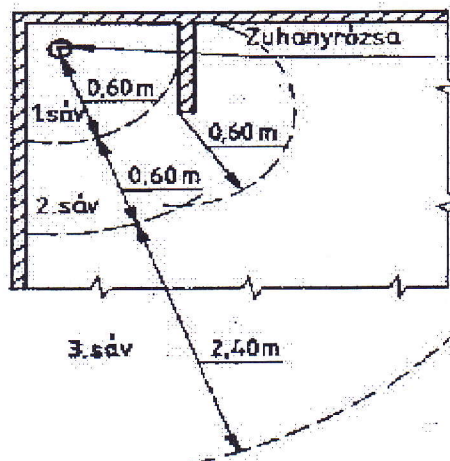
c) Zuhanyozótálcia



d) Zuhanyozótálcia, rögzített léctálcával

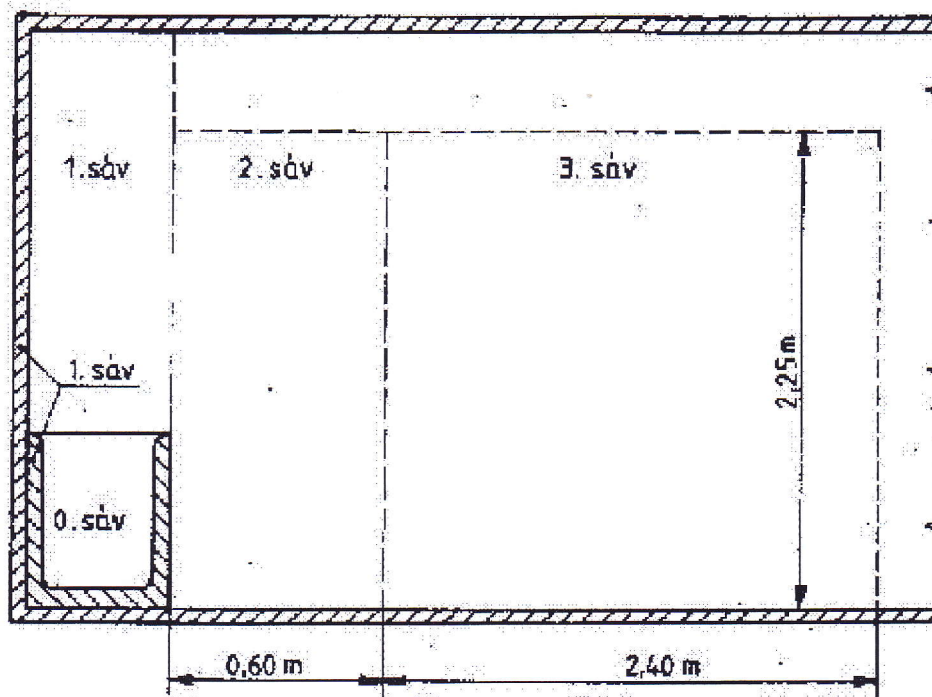


e) Tálcánélküli zuhanyozó

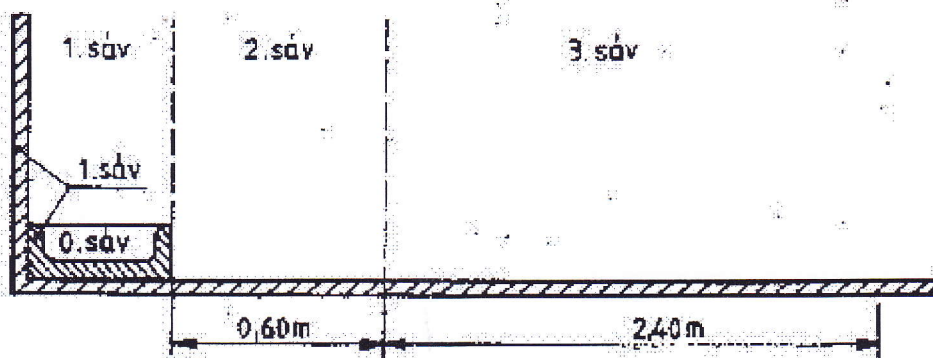


f) Tálcánélküli zuhanyozó, rögzített térelválasztóval

A sávok értelmezése felülhézeten



g) Fürdőlemez



h) Zuhanyozótálca (magasságok a g) ábra szerint)

A sávok értelmezése előírászatban

- az 1. sávban IPX5 vízszugár ellen védett
- a 2. sávban IPX4 fröccsenő víz ellen védett
- a 3. sávban IPX1 csepegtető víz ellen védett

címlap-mind	Az OERG Kft. Technológiai Utasításai	Kiadás:	A
kötet	TU-D Csatlakozó vezetékek és fogyasztói berendezések tervezése, tervfelülvizsgálata és szerelése	Módosítás:	4
fejezet	D_m5. Nyilatkozat a nappalival közös légteret alkotó konyha esetében	Kiadva:	2013.12.20.

Fogyasztó nyilvántartási száma: _____

Nyilatkozat

Alulírott,

..... nyilatkozom és tudomásul veszem, hogy a
 település utca házszám
 hrsz. em. ajtó alatt számomra létesülő gázfogyasztói
 rendszer üzembe helyezése után a konyhával közös légterű
 helyiséget alvás, pihenés céljára nem használhatom.

A fenti ingatlan elidegenítése vagy bérbeadása esetén az új tulajdonost vagy bérlet
 erről írásban tájékoztatom.

Fentiek be nem tartása esetén az esetleges következmények személyemet terhelik.

....., év hó nap

.....
 aláírás

címlap-mind	Az OERG Kft. Technológiai Utasításai	Kiadás:	A
kötet	TU-D Csatlakozó vezetékek és fogyasztói berendezések tervezése, tervfelülvizsgálata és szerelése	Módosítás:	4
fejezet	D_m6.Nyilatkozat a közvetlen természetes szellőzéssel nem rendelkező helyiségek esetében	Kiadva:	2013.12.20.

Fogyasztó nyilvántartási száma: _____

Nyilatkozat

Alulírott

..... nyilatkozom és tudomásul
veszem, hogy a település utca
..... házszám hrsz. em. ajtó alatt számomra
létesülő gázfogyasztói rendszer szerelése során
a és helyiségek
között leszerelt ajtót nem helyezhetem vissza.

A fenti ingatlan elidegenítése vagy bérbeadása esetén az új tulajdonost vagy bérlőt erről
írásban tájékoztatom.

Fentiek be nem tartása esetén az esetleges következmények személyemet terhelik.

....., év hó nap

.....
aláírás

címlap-mind	Az OERG Kft. Technológiai Utasításai	Kiadás:	A
kötet	TU-D Csatlakozó vezetékek és fogyasztói berendezések tervezése, tervfelülvizsgálata és szerelése	Módosítás:	4
fejezet	D_m7.Szerelési nyilatkozat csatlakozó vezeték és fogyasztói berendezés létesítéséről	Kiadva:2013.12.20.	

Fogyasztó nyilvántartási száma: _____

Kelt.:

Ügyintéző:

SZERELÉSI NYILATKOZAT

Csatlakozó vezeték és fogyasztói berendezés létesítéséről

Alulírott kivitelező bejelentem, hogy az OERG Kft.-nél nyilvántartott jogosultságom alapján 20..... év hónap napokon a település utca hsz hrsz. alatt számára



új csatlakozó vezeték és fogyasztói berendezés szerelést



meglévő fogyasztói rendszer átalakítását



fogyasztói rendszer bővítését, készülékcserét



egyéb munkát végeztem

a számon felülvizsgált és kivitelezésre alkalmasnak minősített terv szerint.

A munkálatok során szükségessé vált módosításokat a tervező a terven átvezette és azt a tervfelülvizsgáló jóváhagyta. A műszaki ellenőrzés egyeztetett időpontjára a nyomáspróbához szükséges feltételeket, a tervfelülvizsgálatban előírtakat, bizonylatokat és a fogyasztó jelenlétét - a fogyasztóval együttesen - biztosítom.

Büntetőjogi felelősségem tudatában kijelentem, hogy a szerelési munkákat a vonatkozó rendeletek, szabványok valamint az OERG Kft "TU-D" jelű Technológiai Utasításának előírásai szerint végeztem, és csak műbizonylattal ellátott, gázszerelésre alkalmasnak minősített anyagokat használtam fel.

Gázmérő:

meglévő

új, az OERG biztosítja

új, a fogyasztó biztosítja

névleges teljesítménye:m³/h

épületen belül fűtött helyen

épületen belül fűtetlen helyen

épületen kívül

védőszekrény nem szükséges

védőszekrény van

Nyomákszabályozó:

meglévő

nem szükséges

új, az **OERG Kft** biztosítjaúj, a **fogyasztó** biztosítja

típusa az ellátott fogyasztók számadb

védőszekrény van

védőszekrény nem szükséges

Gázfogyasztó berendezések:**Felhasznált csőátmérők és anyagok:**

.....

Mellékletek:

Felülvizsgált és aktualizált "D" terv

Kéményseprő szakvélemények

szám..... kéményjel kiállítvaévhónap

szám..... kéményjel kiállítvaévhónap

szám..... kéményjel kiállítvaévhónap

Statikus szakvélemény

ÁNTSZ-igazolás

Reteszelési bizonylat

Villámvédelmi bizonylat

Érintésvédelmi bizonylat

Műbizonylatok

Egyéb:

.....

A műszaki ellenőrzés egyeztetett ideje:

.....évhónapóra

OERG Kft. képviselője
és bélyegzője

a kivitelező jogosult képviselője
és bélyegzője

címlap-mind **Az OERG Kft. Technológiai Utasításai**
 kötet **TU-D Csatlakozó vezetékek és fogyasztói berendezések tervezése, tervfelülvizsgálata és szerelése**
 fejezet **D_m8. Nyomáspróba jegyzőkönyv**

Kiadás: **A**
 Módosítás: **4**
 Kiadva:2013.12.20.

						Sorszám: _____	
JEGYZŐKÖNYV							
Tárgy:	Csatlakozó és fogyasztói vezetékek, készülékek műszaki-biztonsági ellenőrzése, szilárdsági és tömörségi nyomáspróbája						
	A fogyasztó neve:						
	A fogyasztási hely címe:						
	Kiviteli terv száma:						
	Kiviteli terv jóváhagyási száma:						
Jelenlévők:	A fogyasztó/beruházó részéről:						
	A kivitelező részéről:						
	Az OERG Kft. részéről:						
A fenti fogyasztónál a jóváhagyott kiviteli terv és a kivitelező szerelési nyilatkozata alapján a tárgyban megjelölt ellenőrzést végeztük az MSZ 11413/4 és az OERG Kft. TU-D Technológiai Utasítása szerint:							
	Vezeték üzemi nyomása (Pa)	Vezeték anyag-minősége	Próba időtartama (perc)	Próbanyomás (Pa)		Mérőeszköz (gyári szám)	Értékelés
				elején	végén		
Szilárdság:							
Tömörség:							
A fogyasztói vezetékek és a fogyasztói készülékek együttes tömörségi nyomáspróba eredménye:							
Vizsgált készülék			Tömör (I/N)	Vizsgált készülék			Tömör (I/N)

A kivitelezés a terv és a szerelési nyilatkozat szerinti?		(I/N)		
Eltérés:				
.				
A fentiek alapján a rendszer gáz alá helyezhető?		(I/N)		
Indoklás:				
.				
Kelt: _____, 20 _____ év _____ hó _____-án/én				